

产品简介	
零件编号	2016-0517
型号名称	“BioShake 3000-T elm”
描述	具有加热功能的自动化友好型振荡器。设计用于集成液体处理和自动化平台，以处理化学和生物实验室中的实验室器具。
推荐用法	自动化 摇匀 加热 酶标板
交货范围	BioShake 3000-T elm 外接电源 欧洲和美国电源线 2 个安装设备的螺丝 (M3 x 18 DIN 912) 校准证书 操作与集成手册
合规使用	该系统由经过培训和合格的研究及实验室人员操作。始终需要遵守适用的安全标准或规定。
原产国	德国
海关关税编码	8479 82 00

混合	
混合频率范围	200 至 3000 转/分，增量分辨率为 1 转/分
最大频率*	< 80 克: 3000 转/分 < 120 克: 2500 转/分 < 150 克: 2200 转/分 < 300 克: 1800 转/分 < 500 克: 1500 转/分 > 500 克: 1000 转/分
混合轨道	恒定直径 2.0 毫米
混合调节精度	±25 转/分钟
加速/减速范围	1 - 30 秒，增量分辨率为 1 秒
零位	锁定零位，精度为 ±0.1 毫米

可行的频率在很大程度上取决于负载重量和高度。始终从低频率开始，然后逐渐向上调整。

温度控制	
温度范围*	在 99°C (211.82°F) 的室温下，以 0.1°C 为增量分辨率进行测量
温度精度	±0.1 摄氏度
温度均匀性*	在 45°C 时 ±0.5 开尔文 在 75°C 时 ±0.7 开尔文 在 95°C 时 ±1.0 开尔文
加热速度高于室温*	~ 7 千瓦/分钟 (从 21 摄氏度到 95 摄氏度用时 10 分钟)

* 数值取决于所使用的热电偶。给定的数值条件: 室温 = 21°C, 热电偶 = 2016 - 1041, 96 孔 PCR, 热电偶温度

ELM 定位	
描述	获得专利的边缘锁定机制 (elm)，用于在液体处理或自动化平台上对微量板进行可重复且精确的定位。有了这种边缘锁定机制，实验室器具要么能轻松地手动/自动更换，要么能牢固地固定在对角中心位置。
锁 (ELM) 位置精度	± 0.1 mm

适用于不同实验室器具的隔热适配器板	
描述	为了实现最佳的温控转移和/或最佳的实验室器具固定，需要一个适配器，并且需要单独购买。该适配器可由用户更换。
微孔板	所有符合 ANSI-SLAS 格式的微孔板，包括 4 孔、6 孔、8 孔、12 孔、24 孔、48 孔、96 孔、384 孔和 1536 孔的微孔板、深孔板、PCR 板
试管和圆柱瓶	0.2、0.5、1.5、2.0 毫升标准试管 2.0、4.0、6.0、8.0、10.0 毫升圆柱形小瓶
其他	可根据要求定制适配器

设备控制	
描述	该设备内置了用于远程控制的所需电子器件。无需外接控制器。
操作控制	如《集成手册》中所述的遥控装置
外接接口	EIA-232 / RS-232 接口 (2 米带有 RS-232 插头连接器的电缆) 可选: 通过 USB-Serial 适配器 (推荐使用 DIGITUS DA-70156) 的 USB 接口或通过 MOXA USB 转串口集线器的 USB 接口
状态	前面的 LED 指示灯 (绿色 = 正常 红色 = 错误)

电气

工作电压	24 伏直流电 最大电流: 4.5 安 峰值功率: 85 瓦特 最大功率: 108 瓦特
电源供应	输入: 100 - 240 伏交流电 50 - 60 赫兹 输出: 24 伏直流电 最大电流: 5.0 安 最大功率: 120 瓦 外接电源装置 (CE/UL/CSA 认证, 85 - 264 伏交流电, 47 - 63 赫兹, IEC/EN60320 - 1 C14)
防护等级	防护等级: IP20
电源连接*	预布线电缆 长度 2 米 管状连接器内径 2.5 毫米 × 外径 5.5 毫米

* 只能使用随设备提供的电源线。如果使用其他电源线,请确保电线直径足够。

操作、运输和储存条件

操作范围	5°C - 45°C (41 - 113°F) 10 - 80%相对湿度 海拔最高 2000 米 无冷凝
地板基础要求	稳定 (无共振) 水平 干燥 建筑物内 均匀 通风良好且无直射阳光暴露
运输与仓储	-10°C - 60°C (14 - 140°F) 10 - 80%相对湿度 无冷凝

一般特性

外壳材料	铝制阳极氧化
防护等级	IP20 (可防护高达 12 毫米的固体物体 不防水)
污染程度	1 (无污染或仅有干燥的非导电性污染, 且该污染无影响)
机载声音排放	< 70 分贝 (A)

尺寸与重量

尺寸	(宽 x 深 x 高) 142 x 99 x 60.45 毫米 5.59 x 3.9 x 2.38 英寸
重量	1.7 千克 3.75 磅
包装尺寸	(宽 x 深 x 高) 347 x 252 x 131 毫米 13.66 x 9.92 x 5.16 英寸 纸板箱
包装重量	3 千克 6.61 磅

认证

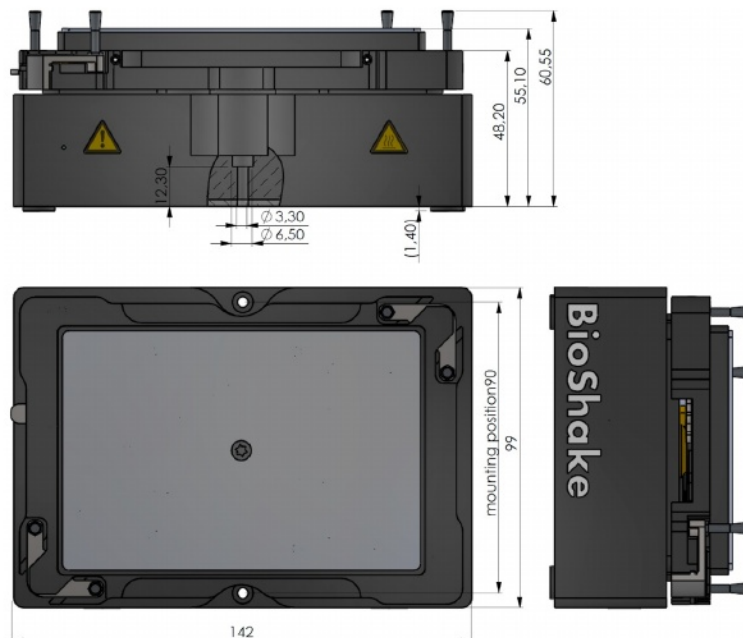
监管合规 2014/30/欧盟, 2015/863/欧盟, 2011/65/欧盟, DIN EN 61010-1:2020-03, DIN EN 61010-2-010:2015-05, DIN EN 61010-2-051:2016-02, DIN EN 61326-1:2013-07, DIN EN IEC 63000:2019-05, DIN EN 61000-3-2:2015-03, DIN EN 61000-3-3:2014-03

专利待批

WO2008135565、US8323588、EP2144716、WO2011113858、US9126162、EP2547431、WO2013113847、US10052598、EP2809436、WO2013113849、US9371889、EP2809435、WO2014207243、US20160368003、EP3013480、WO002022128814A1、WO002022128809A2

如果您认为用户侵犯了我们的知识产权, 请通知我们或我们的指定代理。

绘图



TECHNICAL SPECIFICATIONS ARE SUBJECT TO CHANGE WITHOUT NOTICE!