

BioShake D30-T elm

操作手册

钠尔迪自动化（上海）有限公司

T :150 210 98804

www.flow-BioShake.com



目录

目录	2
1. 本手册中使用的惯例	3
2. 安全	3
3. 产品描述	5
3.1 预期用途	5
3.2 特点	5
3.3 技术规格	7
3.4 交付零件	9
3.5 设备描述	10
3.6 维护与清洁	11
4. 安装	12
4.1 设备	12
4.2 适配器	12
5. 操作	14
5.1 引言	14
5.2 夹紧	14
5.3 混合	14
5.4 加热	17
5.5 错误处理	18
6. 配饰	19
6.1 适配器	19
6.2 硬件/软件	20
7. 测试软件	21
7.1 高通 1	21
7.2 高通 2	21
8. 保修	22
9. 欧洲符合性声明	22
10. 注释	23
11. 支持	24

1. 本手册中使用的惯例

本手册中使用的符号具有以下含义



警告：此信号词表明可能即将发生危险，可能导致轻伤至重伤甚至死亡。



警告：此警示信号表明可能即将发生危险，可能导致轻伤至重伤。



警告：表面可能很热。



特别关注的信息：所有标有此符号的部分/段落描述了可能损坏或导致设备故障的程序和/或条件。因此，用户应特别注意。

2. 安全

该设备在设计时就考虑到了安全性，如果设备完好无损、安装正确并且按照手册中的说明进行操作，目前尚未发现任何危险。只有在预期用途中所述的方式下使用该设备。

来自 TUV 服务的独立调查以及 CE 认证保证了最高的安全标准。

使用、操作和安全的最重要的先决条件已得到解释，以确保平稳运行。如果以除所描述方式之外的方式使用该仪器，或者不遵守必要的先决条件和安全措施，则不承担任何保修或责任索赔。



该仪器只能由阅读手册并遵循安全说明的人员操作。

一般安全注意事项



警告：触电危险

在接通电源的情况下，该设备中的电气部件可能会给使用者带来电击。

请勿打开设备。 确保没有液体流入设备。 只能使用提供的电源或符合所有电气规格的电源。 使用电源插座，如有需要，使用带接地功能的延长线。



警告：旋转部件存在造成损伤的风险

设备的部分部件会高频移动。旋转的部件本身以及安装在其上的元件在移动时若被触碰可能会造成损伤。

运行期间请勿妨碍平台的移动。
 在进行任何人际交流之前，务必停止使用设备。
 在摇晃时切勿移动或携带该装置。
 在指定的环境中操作该设备，并采取适当的安全措施。

	<p>警告：存在因部件或液体飞溅而造成损伤的风险</p> <p>该设备的部分部件能够高频移动，这会导致对连接在这些部件上的所有元件产生旋转力。如果设备使用不当，可能会因部件或液体飞溅而导致受伤。</p> <p><input checked="" type="checkbox"/> 确保旋转元件牢固固定。<input checked="" type="checkbox"/> 只使用泰氏推荐的配件以及标准的定量管、微量板或小瓶。<input checked="" type="checkbox"/> 确保液体容器关闭或液体填充水平足够低，以防止液体溢出。处理危险、有毒和病原性样本时请特别注意。<input checked="" type="checkbox"/> 在振动时切勿移动或携带该设备。<input checked="" type="checkbox"/> 穿戴个人安全装备（手套、服装、护目镜等），并确保在指定环境中操作该设备，并采取适当的安全措施。</p>
	<p>警告：有灼伤风险</p> <p>该设备的部分部件可能会达到高温或低温，触摸时可能导致灼伤。</p> <p><input checked="" type="checkbox"/> 在进行任何个人操作之前，请等待设备达到室温。<input checked="" type="checkbox"/> 穿戴个人安全装备（手套、衣物、护目镜等），并确保在指定的环境中操作设备，并采取适当的安全措施。</p>
	<p>警告：磁场会影响主动式医疗设备（如起搏器、除颤器），可能导致严重损伤甚至死亡。如果靠近放置，设备中的强永久性磁铁会影响主动式医疗设备（如起搏器、除颤器），可能导致严重损伤甚至死亡。<input checked="" type="checkbox"/> 如果您佩戴有源医疗设备，请勿打开该设备或进行任何需要打开设备的维护任务。</p>
	<p>警告：存在挤压伤的风险</p> <p>为了将 MTP 固定在固定位置，会使用一种机械装置进行固定。该机械装置移动固定销以抵住 MTP。当身体部位进入机械装置的运动范围时，可能会被挤压。</p> <p><input checked="" type="checkbox"/> 如果可能的话，使用该软件来控制机械装置，以确保在与设备交互时不会发生移动。</p> <p><input checked="" type="checkbox"/> 如果手动控制机械装置，请与机械的移动部件保持距离。</p>

3. 产品描述

3.1 预期用途

BioShake D30-T 榆木是一款用于实验室自动化目的的加热振荡器，适用于微量板、试管和瓶。它旨在由经过培训的实验室工作人员在实验室环境中使用。该设备不适用于具有攻击性或爆炸性气氛的环境中。用户需要确保由于使用该设备不会产生此类环境。

该设备被设计为实验室自动化系统中的一个模块，并且预计它是周围工作流程或检测的一部分。要求用户根据其实施的具体情况和需求对设备的性能进行鉴定。

3.2 特点

正确完成的整合

BioShake D30-T 榆木经过优化，能够无缝集成到自动化平台中。

简单且在我们所有设备中标准化的指令集使您能够轻松设置和控制工艺参数，并读取传感器值。

通过集成微电子技术，无需其他外部组件或控制设备。所有装置在设计上都采用了科学的声学方法，可实现 24 小时不间断的自动运行。

提供长期稳定的硬件和软件接口，并支持诸如 SiLA® 这样的行业标准，为实验室自动化达到更高水平铺平了道路。由于出色的集成支持，我们很高兴将领先的实验室自动化供应商称为我们的合作伙伴。

最佳课堂表现

卓越的混合性能

BioShake D30-T 型设计用于小瓶、小管和微板的可靠混合。独特的专利平面轨道运动技术提供了一个超高效的二维摇匀过程，轨道恒定在 3.0 毫米。通过这种方式，样品在短时间内被温和但彻底地混合，这是竞争系统无法比拟的。

转速从 200 转/分到 2000 转/分完全可调，并配备 3 毫米的扩展轨道直径，可确保在 24 至 96 个深孔板中的样本获得最佳混合效果。

传感器控制零位定位

这种获得专利的锁定机制能够快速、安全地锁定微板，**精度可达 0.1 毫米**。一个集成传感器会监测这个零位及其精度。这确保并简化了加载和卸载过程，并允许精确移液。

ELM - 边缘锁定机制

边缘锁定机制 (ELM) 是我们获得专利的解决方案，用于在机器人平台上对微板进行可重复且精确的定位。它能够快速且安全地将微板锁定在模块的中心。

位置的变化小至±0.1 毫米。这一特性也使要求苛刻的自动化工作流程变得轻松。

“通用”型针设计适用于各类板式：从低型到深型；从 96 孔到 1536 孔。

温度可控至 99 摄氏度

在 BioShake D30-T 型榆木薄板中，集成了大面积的加热元件和传感器。所采用的控制逻辑保证了最佳的加热过程。温度可以从环境温度设置为 99°C，步长为 0.1°C，并且在加热表面 45°C 处，温度分布的均匀性优于±0.5°C。

适应您的需求 适用于各种小瓶、试管和微量板的可更换适配器

可从库存中获取。形状完美的适配器能与标准管、裂解管、玻璃小瓶和其他样品容器实现最佳适配。适配器的更换简便易行。特别是在样品容器频繁变化的应用中，这一特性提供了无与伦比的优势。

安全又时尚

一流的完成设计，时尚的铝制外壳赋予了 BioShake D30-T 榆木款其基本功能。

它密封的外壳提供了高安全性，设备稳定性，保护机械和电子元件，从而确保了长寿命无故障。

为防止实验室发生火灾，所有装置都设有超温电路，一旦出现超温情况就会关闭。由于采用了耐火的铝制外壳，任何装置的热损伤都被最小化或避免了。

德国制造

高科技与手工工艺的完美和谐融合是我们所追求的。“德国制造”一直是 QINSTRUMENTS 成功的秘诀。这就是为什么 QINSTRUMENTS 100%的开发和生产都在德国进行。

该公司专注于将人类的勤奋与环保方法相结合，以提供始终如一的卓越高品质产品。二十多年来，我们一直只使用高品质的材料来确保可持续生产，运用创新思维，并以面向未来的方式开展研究。

3.3 技术规格

适用于不同实验室器具的隔热适配器板

描述	为了实现最佳的温控转移和/或最佳的实验室器具固定，需要一个适配器，并且需要单独购买。该适配器可由用户更换。
微盘	所有符合 ANSI-SLAS 格式的微孔板，包括 4 孔、6 孔、8 孔、12 孔、24 孔、48 孔、96 孔、384 孔和 1536 孔的微孔板、深孔板、PCR 板
管子和小瓶	0.2、0.5、1.5、2.0 毫升标准试管 2.0、4.0、6.0、8.0、10.0 毫升圆柱形小瓶
其他	可根据要求定制适配器

温度控制

温度范围*	在 99°C (211.82°F) 的室温下，以 0.1°C 为增量分辨率进行测量
温度精度	±0.1 摄氏度
温度均匀性*	在 45°C 时 ±0.5 开尔文 在 75°C 时 ±0.7 开尔文 在 95°C 时 ±1.0 开尔文
加热速度高于室温*	~ 7 千瓦/分钟 (从 21 摄氏度到 95 摄氏度用时 10 分钟)

* 数值取决于所使用的热电偶。给定的数值条件: 室温 = 21°C, 热电偶 = 2016 - 1041, 96 孔 PCR, 热电偶温度

混合

混合频率范围	200 至 2000 转/分，增量分辨率为 1 转/分
最大频率*	< 225 克: 2000 转/分 < 300 克: 1800 转/分 < 500 克: 1500 转/分钟 > 500 克: 1000 转/分钟
混合轨道	直径恒定 3.0 毫米
混合调节精度	±25 转/分钟
加速/减速范围	1 - 30 秒，增量分辨率为 1 秒
零位	锁定零位，精度为 ±0.1 毫米

可行的频率在很大程度上取决于负载重量和高度。始终从低频率开始，然后逐渐向上调整。

ELM 定位

描述	获得专利的边缘锁定机制 (elm)，用于在液体处理或自动化平台上对微量板进行可重复且精确的定位。有了这种边缘锁定机制，实验室器具要么能轻松地手动/自动更换，要么能牢固地固定在对角中心位置。
肘锁 (ELM) 位置精度	±0.1 毫米

设备控制

描述	该设备内置了用于远程控制的所需电子器件。无需外接控制器。
操作控制	如《集成手册》中所述的遥控操作 EIA-232 / RS-232 接口 (带有 RS-232 插头连接器的 2 米电缆) 可选: 通过 USB-Serial 适配器 (推荐使用 DIGITUS DA-70156) 的 USB 接口 或通过 MOXA USB 转串口集线器的 USB 接口
外围接口	
状态	前面的 LED 指示灯 (绿色 = 正常 红色 = 错误)

电气

工作电压	24 伏直流电 最大电流: 4.5 安 峰值功率: 85 瓦特 最大功率: 108 瓦特
电源供应	输入: 100 - 240 伏交流电 50 - 60 赫兹 输出: 24 伏直流电 最大电流: 5.0 安 最大功率: 120 瓦特 外接电源装置 (获得 CE/UL/CSA 认证, 85 - 264 伏交流电, 47 - 63 赫兹, IEC/EN60320 - 1 C14 防护等级: IP20)
电源连接*	预布线电缆 长度 2 米 管状连接器内径 2.5 毫米 × 外径 5.5 毫米

* 只能使用随设备提供的电源线。如果使用其他电源线，请确保电线直径足够。

一般特性

住房材料	铝制阳极氧化
防护等级	IP20 (可防护高达 12 毫米的固体物体 不防水)
污染程度	1 (无污染或仅有干燥的非导电性污染，且该污染无影响)
机载声音排放	< 70 分贝 (A)

操作、运输和储存条件

操作范围	5°C - 45°C (41 - 113°F) 10 - 80%相对湿度 海拔最高 2000 米 无冷凝
地板基础要求	稳定 (无共振) 水平 干燥 建筑物内 均匀 通风良好且无直射阳光暴露
运输与仓储	-10°C - 60°C (14 - 140°F) 10 - 80%相对湿度 无冷凝

尺寸与重量

尺寸	(宽 x 深 x 高) 142 x 99 x 60.45 毫米 5.59 x 3.9 x 2.38 英寸
重量	1.7 千克 3.75 磅
包装尺寸	(宽 x 深 x 高) 347 x 252 x 131 毫米 13.66 x 9.92 x 5.16 英寸 纸板箱
包装重量	3 千克 6.61 磅

绘图

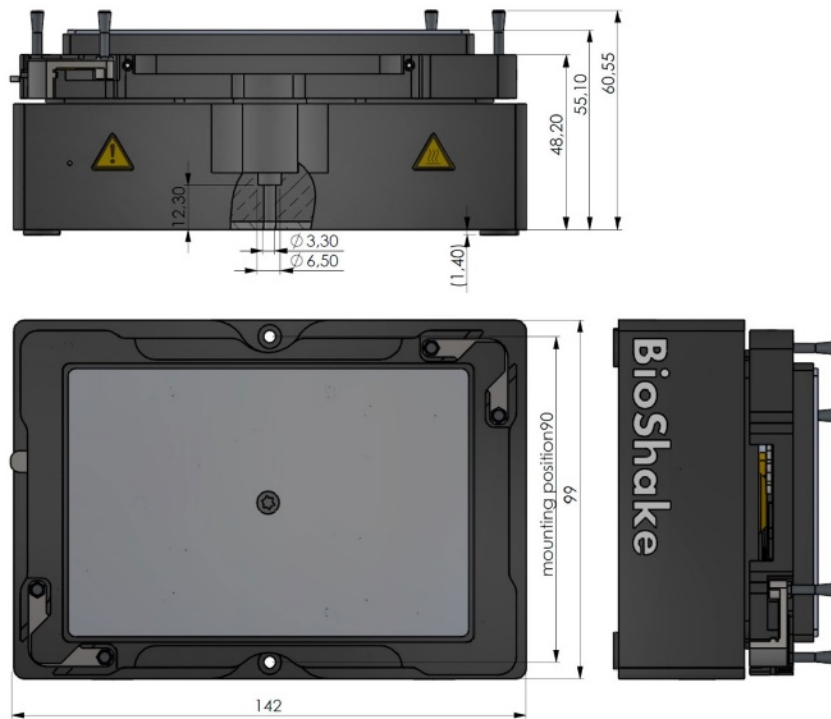


图 1 设备的技术图纸



技术规格可能会有变动。

3.4 交付部件



图 2 展示交付部件的图像

第一部分	<p>BioShake D30-T 榆木* 含 2 米 24 伏 直流电,预接电缆含 2 米,RS-232,预接电缆</p> <p>平底适配器不属于交付的一部分,需要单独购买。</p>
第二部分	<p>外接电源 24 伏直流电, 120 瓦(获得 CE/UL/CSA 认证, 85 - 264 伏交流电, 47 - 63 赫兹, IEC/EN60320 - 1 C14)</p>
第三部分	<p>欧洲和美国电源线(国际电工委员 会/欧洲标准 EN 60320-1 C13)</p>
第四部分	<p>安装设备用 2 颗螺丝(M3×18 / 德 标 912)</p>
附加部件; 补充部件	<p>校准证书、操作手册、集成手册</p>

3.5 设备描述

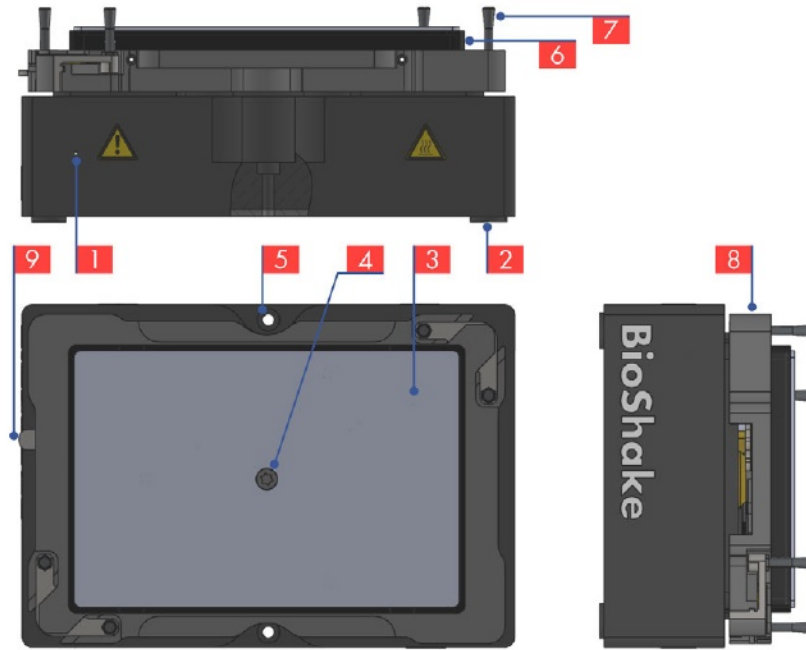


图 3 突出显示重要设备元素的设备图像


- 1 状态指示灯
LED 显示运行状态。更多信息：第 18 页的“错误处理”
- 2 个 4 英寸的粘性垫
减少设备振动的传递。根据您的集成方式，它们可能会被移除。
- 3 加热及适配器安装区域
更多信息：第 12 页的“安装”，第 17 页的“供暖”
- 4 米³ 螺纹以安装适配器
关于适配器安装的更多信息：第 12 页的“安装”部分
- 5 安装设备的 2x 位置
关于设备安装的更多信息：第 12 页的“安装”部分
- 6 隔热框架
- 7 个 4x 固定销用于自动边缘锁定 (ELM) 更多信息：第 14 页的“夹紧”
- 8 摇摆台 - 摇摆台和托盘支架 更多信息：第 14 页的“混合”
- 9 用于 ELM 的手工工具

3.6 维护与清洁


该设备在标准使用情况下无需维护。

清洁应按照以下步骤进行：使用湿润但不浸透的布，配合温和的肥皂溶液和水，或者使用含酒精的消毒剂。


我断开电源线

	<p>警告：点火</p> <p>在接通电源的情况下，电气部件可能会出现故障，在使用炎症性清洁溶液时，这可能导致点火。</p> <p><input checked="" type="checkbox"/> 断开电源线</p> <p><input checked="" type="checkbox"/> 除非必要，否则请勿使用易燃的清洁溶液。</p>
---	---

如果适用，请等到标题区域/适配器冷却下来。

	<p>警告：表面可能发热</p> <p>如果在维护前立即使用该设备，其表面可能会很热，如果不小心可能会造成严重灼伤。</p> <p><input checked="" type="checkbox"/> 确保接触面的温度低于 +40°C。</p>
---	--

清洁该设备时，务必确保没有液体进入设备内部。

	<p>警告：电子故障</p> <p>进入该设备的清洁溶液可能会损坏设备电子元件，并导致电子故障。</p> <p><input checked="" type="checkbox"/> 使用湿布</p>
---	---

在使用该设备之前，请确保所有表面均已干燥。

我将设备连接到电源

如果您对清洁有任何疑问，请联系您的经销商或直接与 QINSTRUMENTS 联系。如果需要修理设备，应将其返还给授权的服务代理商。设备必须清洁且无有害物质。始终妥善包装振荡器，最好使用原始运输容器，以避免损坏。

4. 安装

4.1 设备

打开包装并仔细检查仪器。向您的经销商报告任何损坏或缺失的物品。该设备应安装在：

水平且均匀的表面

足够稳定（无共振）的工作台

我会将其放置在通风良好且不受阳光直射的地方，以确保供暖稳定。

所有 QInstrument 设备均通过两个螺丝安装，这两个螺丝是交付包裹的一部分（2x M3 x 18 | DIN 912）。所有设备的安装点位置相同。它们相距 90 毫米，位于通过安装区域中心所在的平面上。

将 RS-232 插入计算机的空闲端口。如有需要，请使用 USB 转 RS-232 转换器（例如 Digitus DA-70156）。将设备的直流电缆与外部电源连接，并将电源线插入墙上插座。

该仪器将进行自检，当设备准备就绪且无错误时，LED 灯会变为绿色。现在该仪器已准备好接受指令。



建议进行一次短距离测试运行，以确保设备在搅拌过程中不会移动。关于搅拌以及如何操作的相关信息，请参阅第14页的“搅拌”部分。

4.2 适配器

所有自动化设备的适配器都以相同的方式安装，并使用相同的接口。



如果安全罩板或转接板已经安装，请先将其拆卸！



较重的块状物可能会限制加热 | 混合速度。更多详细信息，请参阅第 14 页的“混合”章节和第 17 页的“加热”章节。

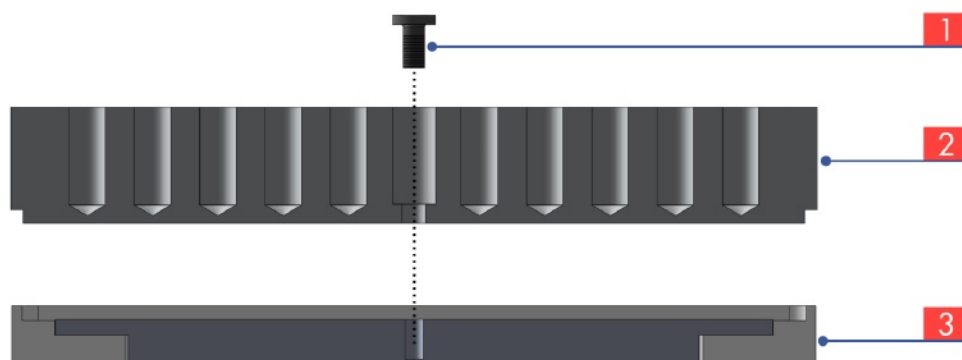


图 4 适配器安装的图示

一步	说明
1	关闭仪器的电源。  如果适用，请等待适配器冷却下来。
2	移除所有样本载体（试管、小瓶、微量板等）
3	使用提供的螺丝刀（8号 Torx 尺寸）松开（向左旋转）中间的 Torx 螺丝[1]，然后垂直取下当前安装的适配器板，并将其放置在干净的软表面上。
4	确保设备上的安装区域以及适配器[2]的下侧清洁且无颗粒物。
5	将新的转接板直直地插入安装区域[3]的压痕中，并检查转接板是否达到固定的水平位置。
6	使用顺时针旋转固定中间的 Torx 螺丝  拧紧扭矩：0.6 纳米 最大旋入深度：4 毫米
7	准备应用合适的样本载体（试管、小瓶、微板等）。只使用适配的载体，以确保紧密贴合。
8	打开仪器的电源。

5. 操作

5.1 引言

在接下来的章节中，描述了该设备设计执行的可用操作。其目的是让用户了解一些基本原理，因此建议在设备使用前阅读。有了这些信息，用户应该能够合理地评估如何最优地使用该设备，以及该设备是否按照其给定的规格使用。



需要根据实施的具体情况和检测要求对设备进行测试，以确保达到预期的结果和性能。

有关设备指令、校准操作和错误代码的所有详细信息均可在《**集成手册**》中获取。

5.2 夹紧

边缘锁定机制（ELM）是一种设备特性，用于在振荡时固定住 SBS 尺寸的酶标板。它有两种不同的状态，开启和关闭，这两种状态可以由用户自动和手动切换。



无论是否使用适配器，都建议始终使用 ELM 来增强 MTP 的固定。

ELM 的开发是为了与 SBS 尺寸的酶标板配合使用达到最佳效果。由于酶标板的种类繁多，可能会出现酶标板无法与交付的标准夹具完美夹紧的情况。这将导致不可靠的混合效果。如果发现这种情况，请随时联系（见第 24 页的“支持”）以获取定制的固定夹具。

5.3 混合

引言

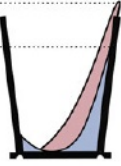
请记住，设备使用的应用、测试设置和环境条件差异极大。例如，这并不总是以实现流体中最强烈的混合为目标。然而，这通常是以下解释中描述的活动的目的。在此假设用户了解其工艺的需求，并能够评估混合参数的影响。强烈鼓励用户投入时间优化混合过程。本节还旨在让用户对可能对混合结果产生影响的参数数量和复杂性有所认识。

强烈建议先评估所需的混合频率。这可以通过使用纯缓冲液或水，并逐步提高频率，直到观察到期望的混合行为。建议在初始实验中使用期望的液体，因为表面张力对井内流体的流动有重大影响。根据所使用的缓冲液，水可能会表现出显著不同的混合行为。此外，对于液体流动，设备的机械限制与混合频率有关。使用不适当的混合频率进行超载会损坏设备并导致错误。



由于所有参数的影响难以轻易估计，建议从低频开始，逐步向上迭代，直至获得满意的结果。

设备参数

参数	注释
频率	<p>混合的频率或速度是最重要的参数。它决定了井内流动液体的量。通常，流动液体的量应最大化。</p> <p>如果频率过低，流体中就不会出现真正的湍流，其后果会很糟糕，而且也无法重现相同的结果。</p> <p>然而，频率过高的情况也可能发生。在这种情况下，流体无法跟随移动的容器，而是在井中无序移动。这很可能导致无法重现的结果，并且流体溢出的可能性更大。</p>
加速/减速	<p>根据具体过程，速度的缓慢增加和减少可能是有益的，例如，以减少流体中细胞所承受的切应力。</p> <p>如果情况并非如此，仍建议采用中等数值，尤其是对于加速度而言。</p> <p>高加速度会导致最大流体高度（h_{max}）增加。 （加速度）最初，在进入稳态之前（最大稳态）。这限制了可使用的最大频率，并增加了液体溢出的风险。</p> <p>h_{max} acceleration h_{max} steady-state</p> 
时间	<p>混合时间在很大程度上取决于工艺。确定工艺步骤所需的时间至关重要，并且这与另外两个参数的设置有关。</p>

影响因素

给定的列表并不完整，只是展示了在设置设备参数时应考虑的常见因素。根据工艺，例如温度或流体中的珠子等进一步的参数可能会产生重大影响。



负载的重量和类型是限制混合最大速度的最重要因素。尽管如果频率过高通常不会损坏设备，但如果没有持续的摇摆运动就无法获得正确的结果。

该设备未检测到过载。

因超载导致的缺陷不在保修范围内。

参数	注释
加载	<p>除了荷载的实际重量外，高度也很重要。随着高度的增加，质心上升，这会导致由旋转荷载产生的力增大。</p>

推荐的最大频率

最大值。重量 [克]	最大搅拌频率[转/分钟]					
	1,000	1,500	1,800	2,200	2,500	3,000
80						X
120					X	
150				X		
300			X			
500		X				
> 500	X					

最大值。速度 [转/分钟]	可用的适配器	
	订单编号	描述
3,000		符合 ANSI/SLAS 标准的标准高度微盘
	2016-1021	酶标板适配器 - 平底标准型
	2016-1022	酶标板适配器 - 平底, 高底座
	2016-1031	酶标板适配器 - 96 孔圆底, 1 型
	2016-1032	酶标板适配器 - 96 孔圆底, 2 型
2,500	2016-1041	酶标板适配器 - 96 孔标准 PCR 板, 1 型
	2016-1042	酶标板适配器 - 96 孔标准 PCR 板, 2 型
	2016-1051	酶标板适配器 - 384 孔标准 PCR 板, 1 型
	2016-1064	96 孔 0.2 毫升管适配器
2,200	2016-1121	深孔板适配器。艾本德® 96/1000 微升
	2016-1131	深孔板适配器。艾本德® 96/500 微升
	2016-1141	深孔板适配器。BRAND® 96/1100 微升 U 型底
	2016-1151	深孔板适配器。NUNC®/艾康尼 (Axygen®) 96/2000 微升
	2016-1161	深孔板适配器。Axygen® 96/0.6 毫升, 96/2 毫升
	2016-1171	存储板适配器。Abgene® 96/2.2 毫升, 96/0.8 毫升
	2016-1172	适用于 Abgene® 96 孔存储板的适配器, 容量为 0.8 毫升
	2016-1181	适用于美嘉 (Mega Block) 的适配器。萨默塞特 (Sarstedt®) 美嘉 96/2.2 毫升
	2016-1201	存储板适配器。康宁® 96/320 微升 V 型底
1,800	2016-1061	管用适配器 - 24 个 2.0 毫升或 15 个 0.5 毫升
	2016-1062	管用适配器 - 24 个 1.5 毫升或 15 个 0.5 毫升
	2016-1063	管式适配器 - 40 个 0.5 毫升或 28 个 0.2 毫升
	2016-106	裂解小瓶适配器 - 35 个 0.5 - 2.0 毫升
1,500	2016-1216	适配器 - 艾康尼 (Axygen®) 48 深孔板 5.0 毫升
	2016-1216	适配器 - 24 深孔板
	2016-1060	适配器 - 15 个 5.0 毫升的试管
1,000	2016-1093	适用于 Falcon® 管子的适配器。4 个 50 毫升
	2016-1094	适用于 Falcon® 管子的适配器。12 个 15 毫升

好吧

井径对混合效率有重要影响。井径较小时，表面张力对混合行为的影响更大，流体更难启动。较小的井径需要更高的频率才能实现适当的混合。

井深设定了混合时最大液位的限制。同时，它与工作容量一起限制了频率。

	直径[毫米]	高度[毫米]
96 孔板	6.9	10.67
384 孔板	3.8	8
1536 年——“井”式培养皿	1.5 - 1.7	4.8

示例

该样本有许多特性会影响其混合行为。其中，对混合行为影响很大的是样本的密度、粘度和表面张力。

	密度 [千克/立方米]	粘度 [兆帕·秒]	表面张力 [毫牛顿·米]
乙醇	789	1.19	22.5 摄氏度
水	999.75	0.89	72.3 在 20 摄氏度时
甘油	1260	1480	-

5.4 加热**引言**

该设备的加热功能用于将样品加热到规定的温度。为了可靠地达到期望的温度，应使用以下信息。请注意，给出的解释是为了大致了解该主题而进行的简化。材料中温度的扩散和传递以及间隙中的温度传递、环境因素的影响等背后的实际物理和测量过程要复杂得多，远远超出了本文的范围。

重要的是要明白设定温度是加热区域[3]将达到的温度。在大多数情况下，设定温度会高于适配器温度[2]，而适配器温度又会高于样品温度[1]。由于样品温度是用户关心的温度，了解这种偏移量很重要，这样加热区域的温度就可以相应地设定。

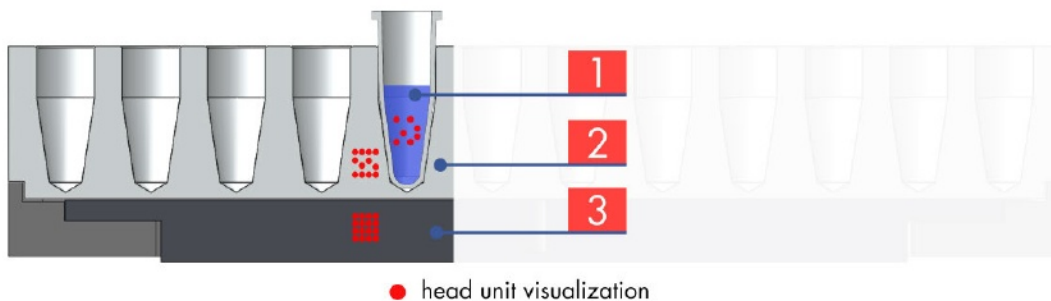


图 5 从加热区域到样品体积的热传递可视化

此外，用户应该了解加热适配器以及随后加热样品所需的时间。同样重要的是，要意识到该设备报告的温度是加热区域的温度，而不是样品的温度。



由于所有参数的影响无法估计，建议直接或间接（工艺结果）确定样本温度是否正确。



如果在加热过程中对样品进行搅拌，那么加热样品的效率能够/应该会提高。

影响因素

以下参数被认为是影响偏移量和所需时间以启动样本的主要因素。通常，对这些因素的影响是成比例的。这意味着较大的偏移量也会导致启动时间增加，反之亦然。

参数	注释
适配器	适配器越高，偏移量就越大。此外，适配器的形状也很重要，因为它决定了其能够将与容器的接触面最大化的程度。接触面越大，传热效果就越好。
温度	目标温度越高，适配器的热辐射就越大。这会导致偏差增大。
样本 / 容器	样本的量、容器材料、形状以及容器是封闭的还是敞开的都会产生影响。

5.5 错误处理

为了提供工艺稳定性并防止设备损坏，集成了用于监测和控制运行参数的智能传感器。

智能算法持续跟踪来自所有模块和执行器的功率、电压和电流，以及一系列统计指标，以检测次优性能或需要干预或维护的事件。

万一检测到故障，相应的错误代码就会被写入内部错误列表。该列表可以被读出，以帮助明确错误并找出根本原因。



关于如何读取错误列表以及错误代码的更多描述，可在[集成手册中查阅](#)。

为了改进安装过程中的功能测试并直观呈现运行状态，所有 QINSTRUMENTS 设备都配备了智能 LED 指示灯。这种指示灯能够快速进行功能测试和错误控制。它有绿色、黄色、蓝色或红色状态。

设备状态	发光二极管色彩
开机或重置后的启动过程	红色
无故障运行	绿色
检测到错误	红色

6. 配饰

6.1 适配器

QINSTRUMENTS 提供高精度的转接板，与各类管、小瓶、微量板和其他各种一次性用品配合完美，热性能最佳，现货供应。

我们还提供定制的适配器生产服务，其规格完全符合您的样品容器的要求。您将在短时间内收到定制形状的适配器板。



只能使用 QINSTRUMENTS 推荐的原始配件。使用第三方配件导致损坏，QINSTRUMENTS 不承担任何保修或责任。

订单编号	描述
用于微量孔板和 PCR 板的隔热适配器	
2016-1021	适用于微量孔板的适配器。平底标准型。例如，Nunc® #269620、Greiner® #781101
2016-1022	微量孔板适配器。平底高底座。例如，格瑞纳 (Greiner) HiBase #78407x、78410。
2016-1024	适用于微量孔板的适配器。平底低底座。例如，奥罗拉 (Aurora) 存储板、赛沛 (Alere) 阵列条 (ArrayStrip)
2016-1032	适用于微量孔板的适配器。96 孔圆底。例如，格瑞纳 (Greiner®)、诺康 (NUNC®)、玛特瑞克斯 (Matrix®) 板
2016-1041	PCR 板适配器。96 孔。例如：艾本德 twin.tec® #0030 - 128.672
2016-1051	PCR 板适配器。384 孔。例如，艾本德 twin.tec® #0030 - 128.532
深孔板和存储板用热电偶适配器	
2016-1121	深孔板适配器。艾本德® 96/1000 微升。#0030 - 503.209
2016-1131	深孔板适配器。艾本德® 96/500 微升。#0030 - 501.101
2016-1141	深孔板适配器。BRAND® 96/1100 微升 U 型底。#701350
2016-1151	深孔板适配器。NUNC® 96/2000 微升。#278743, 278752
	深孔板适配器。Axygen® 96/2.0 毫升圆底。#P-DW-20-C
2016-1161	深孔板适配器。Axygen® 96/0.6 毫升 V 底型。#P-DW-500-C
2016-1171	存储板适配器。Abgene® 96/2.2 毫升马克二号方孔板。#AB-09032
2016-1172	存储板适配器。Abgene® 96/0.8 毫升圆形孔板。#AB-0765, AB-0859
	存储板适配器。HJ-Bioanalytik® 96/1.2 毫升低轮廓酶标板。#750289
2016-1181	适用于超级模块的适配器。萨默塞特® 超级模块 96/2.2 毫升。#82.1972.002
2016-1201	存储板适配器。康宁® 96/320 微升 V 底型。#3342、3347、3357、3363、3894 - 3898
2016-1211	Masterblock 适配器。格瑞纳® 96/1.0 毫升 U 型底。#78020x, 78026x
深孔板和存储板用热电偶适配器	
2016-1061	用于管子的适配器。24 个 2.0 毫升或 15 个 0.5 毫升
2016-1062	用于管子的适配器。24 个 1.5 毫升或 15 个 0.5 毫升
2016-1063	用于管子的适配器。40 个 0.5 毫升或 28 个 0.2 毫升
2016-1064	适用于 96 孔 0.2 毫升的管子适配器
2016-1067	裂解管适配器。35 个，0.5 - 2.0 毫升，直径 10.2 毫米
2016-1093	适用于 FALCON® 管子的适配器。4 个 50 毫升或 2 个 15 毫升
2016-1094	适用于 FALCON® 管子的适配器。12 个 15 毫升
2016-1069	玻璃小瓶适配器。35 个 2.0 毫升，直径 10.8 毫米
2016-1071	玻璃小瓶适配器。35 个 2.0 毫升，直径 12 毫米
2016-1072	玻璃小瓶适配器。20 个 4.0 毫升，直径 15 毫米
2016-1073	玻璃小瓶适配器。20 个 4.0 毫升，直径 17 毫米
2016-1074	玻璃小瓶适配器。20 个 6.0 毫升。直径 19 毫米



图 6 适配器示例图像

6.2 硬件/软件

订单编号	描述
2016-0200	符合并获批的适用于 BioShake 的 SILA 驱动器。符合 SILA 标准。
2016-9120	USB/RS232 转换器 - 迪吉多 DA-70156 USB 串行适配器 USB 2.0
2016-0071	Moxa 4 端口 - 通过 USB 接口将 1 至 4 台 BioShake 串联设备连接到个人电脑
2016-0072	Moxa 8 端口 - 通过 USB 接口将 1 至 8 台 BioShake 串联设备连接到个人电脑
2016-0073	Moxa 16 端口 - 通过 USB 接口将 1 至 16 台 BioShake 串联设备连接到个人电脑

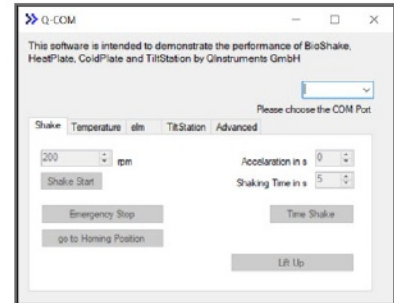
7. 测试软件

7.1 高通 1

QCOM1 是一款适用于 Windows 的简单测试工具，可让您迅速启动振动台并测试所有振动台的特性。将单个 BioShake 模块的 RS232 电缆插入计算机的空闲端口。如有必要，请使用 USB/RS232 转换器。



下载可用



7.2 高通 2

QCOM2 是一款带有图形用户界面（GUI）的小型测试软件，用于控制来自 QINSTRUMENTS 的实验室自动化仪器，例如 BioShake、ColdPlate、HeatPlate。

QCOM2 的主要目的是能够方便地访问该设备以执行初始测试。



下载可用



要启动程序，请执行 QCOM2.exe。默认情况下，程序会扫描可用的 COM 端口，并检测是否有受支持的 QINSTRUMENTS 设备连接到该端口。找到的第一个有效设备将被使用，扫描过程停止，程序开始使用已识别的设备。设备特性将在启动时进行检测，图形用户界面将适应以下特性：混合、ELM、温度控制。

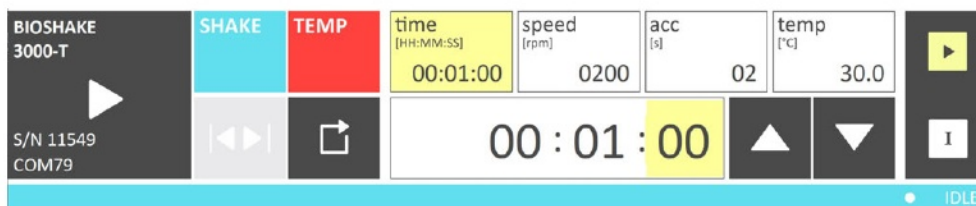


图 7 QCOM2 图形用户界面（GUI）的图像



关于如何使用该软件的更多详细信息，请参考作为 QCOM2 下载一部分的手册。

8. 保修

秦乐器保证其生产的产品在正常使用和服务的情况下，自发货之日起两年内材料或工艺无缺陷。

本保修仅限于在将完整产品以预付运费的方式寄回上述地址至 QINSTRUMENTS 时，免费更换或修理任何此类有保修缺陷的产品。在寄回产品之前，请通过上述地址与工厂联系获取退货材料授权（RMA）号码。

秦氏仪器公司将对所谓产品缺陷的保修能力做出最终判定。退回以供保修检查的产品，若被发现不符合保修条件，则应收取费用，并收取运费。在任何设备退回之前，秦氏仪器公司必须通过邮件或传真收到一份带有收费金额的采购订单副本。符合保修的产品将免费维修或更换，并预付运费退回。

本明确保证排除所有其他明确或暗示的保证，包括但不限于对适销性和特定用途适用性的暗示保证。QINSTRUMENTS GmbH 对超出货物购买价格的任何金额的保证不承担责任。QINSTRUMENTS 对任何特殊、附带或后果性损害不承担责任，无论是在合同、侵权还是其他方面。

买方承认，其并非依赖卖方的技能或判断来选择或提供适合任何特定用途的货物，并且不存在超出本合同表面描述的任何保证。

本保修仅适用于原始购买者，不适用于任何因误用、忽视、事故或异常状况或操作而损坏的产品或部件。运输途中的损坏索赔应在收到时向货运公司提出。

QINSTRUMENTS 只会接受对本公司员工健康不构成威胁的零部件/设备进行退货。特别是，这些设备不得曾在生物安全 3 级和 4 级环境中使用过，也不得曾接触过放射性或辐射材料。此类设备 QINSTRUMENTS 不予受理退货。



请使用在线表格进行您的电器和服务注册：

[_____](#)

您填写完整的资料将作为我们延长保修的注册保证证书，并确保提供最佳服务。

请保留好您的销售小票，以备可能的保修之用，届时必须出示。您的个人数据不会被提供给第三方。

9. 欧洲符合性声明

最新版本可在以下网址获取：

[_____](#)

10. 注释

11. 支持

我们提供一系列技术资料（例如应用说明、海报、公告、数据表），详细描述我们的产品及其关键应用。所有技术文档都可以在我们网页的相应产品页面上找到。技术数据表、操作手册、2D 和 3D 图纸以及软件都可以在每个产品的下载区域找到。

如果您需要产品服务或支持，请使用请确保提供序列号，因为这是我们支持团队的重要信息。也可以通过电话或电子邮件直接联系。

免责声明、法律通知和商标

本文件中所有文档设计、文本、图形、其选择和排列以及所有其他材料均由 QINSTRUMENTS 版权所有。QINSTRUMENTS GmbH 保留对其产品进行质量改进的权利，此类改进可能不会在本手册中记录。本手册及其中信息均经过尽职调查。QINSTRUMENTS 对本手册中的印刷错误或因印刷错误导致的损坏不承担责任。如有任何疑问，

泰乐器在全球拥有众多专利。请尊重我们的知识产权。

WO2008135565、US8323588、EP2144716: 用于样本的样本处理装置及样本处理方法

WO2011113858、US9126162、EP2547431: 功能单元的定位装置

WO2013113847、US10052598、EP2809436: 基于齿轮的机制以产生轨道摇摆运动

WO2013113849、US9371889、EP2809435: 通过反转驱动单元的驱动方向来产生轨道运动或旋转运动的机制

WO2014207243、US20160368003、EP3013480: 通过围绕转子机构的模块进行应用特定的样本处理，以实现样本混合和样本分离

WO002022128814A1: 一种实验室设备，包括用于固定载玻片的固定机构

WO002022128809A2: 一种实验室设备，包括用于混合载玻片介质混合机构

如果您认为用户侵犯了我们的知识产权，请以书面形式通知我们，通过电子邮件或邮寄至我们的指定代理人。QINSTRUMENTS 商标在全球范围内得到认可。请尊重我们的商标，因为我们将大力保护其正确使用。

QINSTRUMENTS®、BioShake®、ColdPlate®、HeatPlate® (QINSTRUMENTS GmbH)

在提及第三方实体或其产品或服务时，第三方的商标可能会出现在本网站上。本网站上使用的所有注册名称、商标等，即使未明确标注为如此，也不应被视为不受法律保护。任何未明确标注或列出的名称和商标均为各自所有者的财产。

本网站及目录中使用的其他商标：Brand®（品牌股份公司）、Corning®（康宁公司）、Eppendorf®（艾本德股份公司）、Thermomixer®（艾本德股份公司）、Eppendorf Tubes®（艾本德股份公司）、Eppendorf twin.tec®（艾本德股份公司）、Falcon®（贝克顿迪金森公司）、Greiner®（格瑞纳实验室技术公司）、MOXA®（摩索公司）、NUNC®（Nunc NS 公司）、SILA Rapid Integration®（实验室自动化标准化联盟）、TECAN®（泰康集团）、Windows®（微软公司）。

技术规格如有变更，恕不另行通知。版权所有。