

# ColdPlate

操作手册

钠尔迪自动化（上海）有限公司

T :150 210 98804

[www.flow-BioShake.com](http://www.flow-BioShake.com)



# 目录

---

目录	2
1. 本手册中使用的惯例	3
2. 安全	3
3. 产品描述	4
3.1 预期用途	4
3.2 特点	4
3.3 技术规格	6
3.4 交付零件	8
3.5 设备描述	9
3.6 维护与清洁	10
4. 安装	11
4.1 设备	11
4.2 适配器	11
5. 操作	13
5.1 引言	13
5.2 加热	13
5.3 温度控制	14
5.4 错误处理	17
6. 配饰	18
6.1 适配器	18
6.2 硬件/软件	19
7. 测试软件	20
7.1 高通 1	20
7.2 高通 2	20
8. 保修	21
9. 欧洲符合性声明	21
10. 注释	22
11. 支持	24

---

## 1. 本手册中使用的惯例

本手册中使用的符号具有以下含义



**警告：**此信号词表明可能即将发生危险，可能导致轻伤至重伤甚至死亡。



**警告：**此警示信号表明可能即将发生危险，可能导致轻伤至重伤。



**警告：**表面可能很热。



**特别关注的信息：**所有标有此符号的部分/段落描述了可能损坏或导致设备故障的程序和/或条件。因此，用户应特别注意。

## 2. 安全

该设备在设计时就考虑到了安全性，如果设备完好无损、安装正确并且按照手册中的说明进行操作，目前尚未发现任何危险。只有在预期用途中所述的方式下使用该设备。

来自 TUV 服务的独立调查以及 CE 认证保证了最高的安全标准。

使用、操作和安全的最重要的先决条件已得到解释，以确保平稳运行。如果以除所描述方式之外的方式使用该仪器，或者不遵守必要的先决条件和安全措施，则不承担任何保修或责任索赔。



该仪器只能由阅读手册并遵循安全说明的人员操作。

### 一般安全注意事项



**警告：**触电危险

在接通电源的情况下，该设备中的电气部件可能会给使用者带来电击。

请勿打开该设备。

确保没有液体流入该设备。

只能使用提供的电源或符合所有电气规格的电源。 使用电源插座，如有需要，使用带接地功能的延长线。



**警告：**有灼伤风险

该设备的部分部件可能会达到高温或低温，触摸时可能导致灼伤。

在进行任何个人操作之前，请等待设备达到室温。 穿戴个人安全装备（手套、衣物、护目镜等），并确保在指定的环境中操作设备，并采取适当的安全措施。

## 3. 产品描述

### 3.1 预期用途

ColdPlate 是一款用于实验室自动化目的的加热冷却热电偶块，适用于微量板、管和瓶。它旨在由经过培训的实验室工作人员在实验室环境中使用。该设备不适用于具有攻击性或爆炸性气氛的环境中。用户需要确保由于使用该设备不会产生此类环境。

该设备被设计为实验室自动化系统中的一个模块，并且预计它是周围工作流程或检测的一部分。要求用户根据其实施的具体情况和需求对设备的性能进行鉴定。

### 3.2 特点

#### 正确完成的整合

ColdPlate 经过优化，能够无缝集成到自动化平台中。

简单且在我们所有设备中标准化的指令集使您能够轻松设置和控制工艺参数，并读取传感器值。

通过集成微电子技术，无需其他外部组件或控制设备。所有装置在设计上都采用了科学的声学方法，可实现 24 小时不间断的自动运行。

提供长期稳定的硬件和软件接口，并支持诸如 SiLA<sup>®</sup> 这样的行业标准，为实验室自动化达到更高水平铺平了道路。由于出色的集成支持，我们很高兴将领先的实验室自动化供应商称为我们的合作伙伴。

#### 最佳课堂表现

#### 强大的珀尔帖元件技术

通过采用新型珀尔帖技术，并结合最小化的电子设备和可靠的控制算法，ColdPlate 实现了在-20 至 99°C 范围内的精确温度控制。温度可以以 0.1°C 为步长进行设定，并且在冷却表面 **4°C 处，温度分布的均匀性优于 ±1°C。**

*可达到的温度取决于环境温度、适配器、探头和所使用的设备。详情请参考技术数据表和操作手册以获取详细信息。*

#### 适应您的需求 适用于各种小瓶、试管和微量板的可更换适配器

可从库存中获取。形状完美的适配器能与标准管、裂解管、玻璃小瓶和其他样品容器实现最佳适配。**适配器的更换简便易行。**特别是在样品容器频繁变化的应用中，这一特性提供了无与伦比的优势。

#### 安全又时尚

一流的时尚铝制外壳赋予了冷板其基本功能。

它密封的外壳提供了高度的安全性和设备的稳定性。

保护机械和电子元件，从而确保其无故障**运行时间**很长。

为防止实验室发生火灾，所有装置都设有超温电路，一旦出现超温情况就会关闭。由于采用了耐火的铝制外壳，任何装置的热损伤都被最小化或避免了。

## 德国制造

高科技与手工工艺的完美和谐融合是我们所追求的。“德国制造”一直是 QINSTRUMENTS 成功的秘诀。这就是为什么 QINSTRUMENTS 100%的开发和生产都在德国进行。

该公司注重将人类的勤奋与环保方法相结合，以提供始终如一的卓越高品质产品。二十多年来，我们一直只使用高品质的材料来确保可持续生产，运用创新思维，并以面向未来的方式开展研究。

加入 QINSTRUMENTS - “加入生物融合革命”

---

### 3.3 技术规格

适用于不同实验室器具的隔热适配器板	
描述	为了实现最佳的温控转移和/或最佳的实验室器具固定，需要一个适配器，并且需要单独购买。该适配器可由用户更换。所有微盘均符合 ANSI-SLAS 格式
微盘	所有符合 ANSI-SLAS 格式的微孔板，包括 4 孔、6 孔、8 孔、12 孔、24 孔、48 孔、96 孔、384 孔和 1536 孔的微孔板、深孔板、PCR 板
管子和小瓶	0.2、0.5、1.5、2.0 毫升标准试管   2.0、4.0、6.0、8.0、10.0 毫升圆柱形小瓶
其他	可根据要求定制适配器
温度控制	
温度范围*	从常温下低至 25 开尔文到 99.9°C；通常为 4 至 99.9°C（39.2 至 211.82 华氏度），增量分辨率为 0.1°C（可在 -20 至 99.9°C 之间调整）
温度传感器的精度	在 -10 至 85 摄氏度范围内，误差为 ±0.2 摄氏度（最大值），从 -20 摄氏度至 100 摄氏度（分辨率为 0.008 摄氏度）
温度均匀性*	4°C 时 ±1.0 开尔文   15°C 时 ±0.5 开尔文   40°C 时 ±0.5 开尔文   90°C 时 ±1.0 开尔文
温度控制速度高于室温   低于室温*	~ 12 开尔文/分钟的加热和冷却   ~ 6 - 12 开尔文/分钟的加热和冷却
* 数值取决于所使用的热电偶,给定的数值条件:室温 = 21°C,热电偶 = 2016 - 1041,96 孔 PCR,热电偶温度	
设备控制	
描述	该设备内置了用于远程控制的所需电子器件。无需外接控制器。
操作控制	如《集成手册》中所述的遥控装置
外围接口	EIA-232 / RS-232 接口（2 米带有 RS-232 插头连接器的电缆）可选：通过 USB-Serial 适配器（推荐使用 DIGITUS DA-70136）的 USB 接口或通过 MOXA USB 转串口集线器的 USB 接口
状态	角落区域的 LED 指示灯（绿色 = 正常   红色 = 错误   蓝色 = 启动中   黄色 = 无通信）
电气	
工作电压	24 伏直流电   最大电流：4.5 安   峰值功率：85 瓦特   最大功率：108 瓦特
电源供应	输入：100 - 240 伏交流电   50 - 60 赫兹 输出：24 伏直流电   最大电流：5.0 安   最大功率：120 瓦 外部电源装置（获得 CE/UL/CSA 认证，85 - 264 伏交流电，47 - 63 赫兹，IEC/EN60320 - 1 C14   防护等级：IP20）
电源连接*	预布线电缆   长度 2 米   管状连接器内径 2.5 毫米 × 外径 5.5 毫米
* 只能使用随设备提供的电源线,如果使用其他电源线,请确保电线直径足够。	
一般特性	
住房材料	铝制阳极氧化
防护等级	IP20（可防护高达 12 毫米的固体物体   不防水）
污染程度	1（无污染或仅有干燥的非导电性污染，且该污染无影响）
机载声音排放	< 70 分贝（A）

## 操作、运输和储存条件

操作范围	15°C - 32°C (59 - 89°F)   10 - 80%相对湿度   海拔最高 2000 米   无冷凝
地板基础要求	稳定 (无共振)   水平   干燥   建筑物内   均匀   通风良好且无直射阳光暴露
运输与仓储	-10°C - 60°C (14 - 140°F)   10 - 80%相对湿度   无冷凝

## 尺寸与重量

尺寸	(宽×深×高) 142×99×79 毫米   5.59×3.9×3.11 英寸
重量	1.4 千克   3.09 磅
包装尺寸	(宽 x 深 x 高) 347 x 252 x 131 毫米   13.66 x 9.92 x 5.16 英寸   纸板箱
包装重量	3 千克   6.61 磅

## 绘图

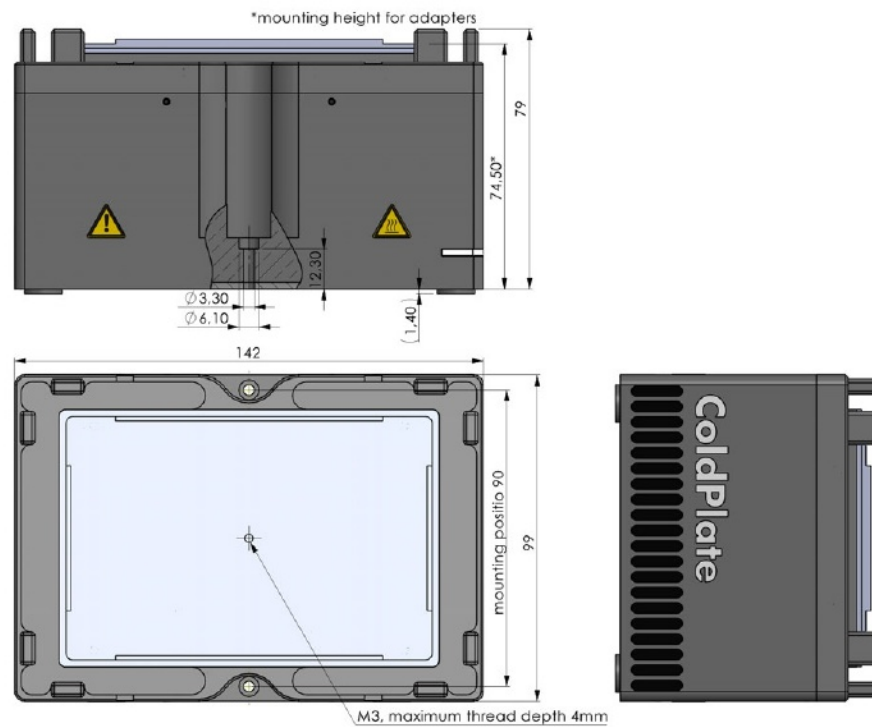


图 1 设备的技术图纸



技术规格可能会有变动。

### 3.4 交付部件



图 2 展示交付部件的图像

第一部分	冷板,含 2 米,24 伏直流电,预接电缆含 2 米,RS-232,预接电缆
第二部分	外接电源 24 伏直流电, 120 瓦(获得 CE/UL/CSA 认证, 85 - 264 伏交流电, 47 - 63 赫兹, IEC/EN60320 - 1 C14) (获得 CE/UL/CSA 认证,85 - 264 伏交流电,47 - 63 赫兹,IEC/EN60320 - 1 C14)
第三部分	欧洲和美国电源线(国际电工委员会/欧洲标准 EN 60320-1 C13)
第四部分	安装设备用 2 颗螺丝(M3×18 / 德标 912)
附加部件; 补充部件	校准证书、操作手册、集成手册

### 3.5 设备描述

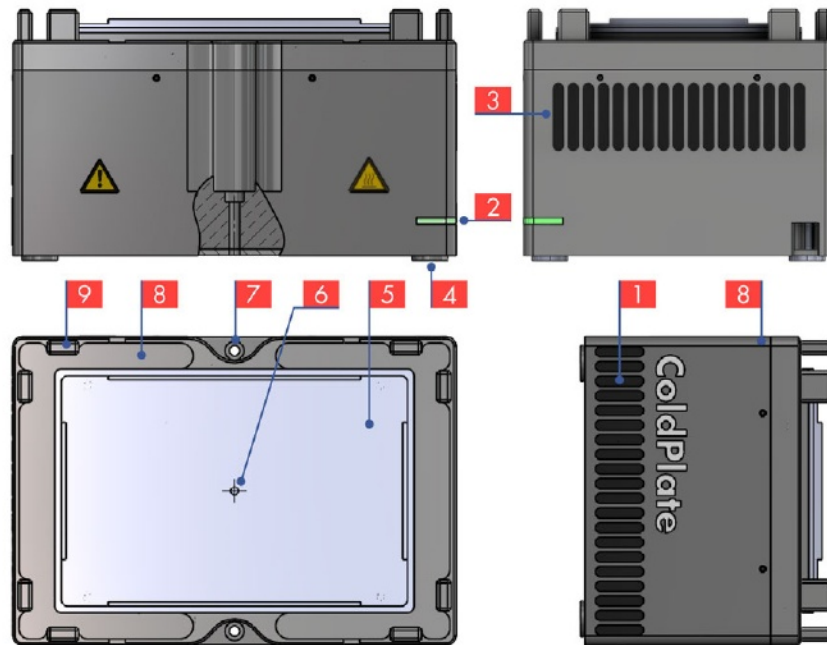


图 3 突出显示重要设备元素的设备图像

- 1 进气口  
进气以冷却热电偶。更多信息：第 14 页的“温度控制” \_\_\_\_\_
- 2 状态指示灯  
LED 显示运行状态。更多信息：第 17 页的“错误处理” \_\_\_\_\_
- 3 出风口  
吹出热空气。更多信息：第 14 页的“温度控制” \_\_\_\_\_
- 4 4 片粘性垫片  
减少设备振动的传递。根据您的集成方式，它们可能会被移除。
- 5 温度控制与适配器安装区域  
更多信息：第 11 页的“安装”、第 13 页的“供暖”、第 14 页的“温度控制” \_\_\_\_\_
- 6 M3 螺纹以安装适配器  
关于适配器安装的更多信息：第 11 页的“安装”部分 \_\_\_\_\_
- 7 安装设备的 2x 位置  
关于设备安装的更多信息：第 11 页的“安装”部分 \_\_\_\_\_
- 8 带有凹槽以收集冷凝水的隔热框架 更多信息：第 14 页的“温度控制” \_\_\_\_\_
- 9 8 英寸方向棒  
定向并固定住 MTP 的位置

### 3.6 维护与清洁

该设备在标准使用情况下无需维护。

清洁应按照以下步骤进行：使用湿润但不浸透的布，配合温和的肥皂溶液和水，或者使用含酒精的消毒剂。

我断开电源线

	<p><b>警告：点火</b></p> <p>在接通电源的情况下，电气部件可能会出现故障，在使用炎症性清洁溶液时，这可能导致点火。</p> <p><input checked="" type="checkbox"/> 断开电源线</p> <p><input checked="" type="checkbox"/> 除非必要，否则请勿使用易燃的清洁溶液。</p>
--	---

如果适用，请等到标题区域/适配器冷却下来。

	<p><b>警告：表面可能发热</b></p> <p>如果在维护前立即使用该设备，其表面可能会很热，如果不小心可能会造成严重灼伤。</p> <p><input checked="" type="checkbox"/> 确保接触面的温度低于 +40°C。</p>
--	--

清洁该设备时，务必确保没有液体进入设备内部。

	<p><b>警告：电子故障</b></p> <p>进入该设备的清洁溶液可能会损坏设备电子元件，并导致电子故障。</p> <p><input checked="" type="checkbox"/> 使用湿布</p>
--	---

在使用该设备之前，请确保所有表面均已干燥。

我将设备连接到电源

如果您对清洁有任何疑问，请联系您的经销商或直接与 QINSTRUMENTS 联系。如果需要修理设备，应将其返还给授权的服务代理商。设备必须清洁且无有害物质。始终妥善包装振荡器，最好使用原始运输容器，以避免损坏。

## 4. 安装

### 4.1 设备

打开包装并仔细检查仪器。向您的经销商报告任何损坏或缺失的物品。该设备应安装在：

水平且均匀的表面

我会将其放置在通风良好且不受阳光直射的地方，以确保温度稳定控制。

所有 QInstrument 设备均通过两个螺丝安装，这两个螺丝是交付包裹的一部分（2x M3 x 18 | DIN 912）。所有设备的安装点位置相同。它们相距 90 毫米，位于通过安装区域中心所在的平面上。

将 RS-232 插入计算机的空闲端口。如有需要，请使用 USB 转 RS-232 转换器（例如 Digitus DA-70156）。将设备的直流电缆与外部电源连接，并将电源线插入墙上插座。

该仪器将进行自检，当设备准备就绪且无错误时，LED 灯会变为绿色。现在该仪器已准备好接受指令。

### 4.2 适配器

所有自动化设备的适配器都以相同的方式安装，并使用相同的接口。



如果安全罩板或转接板已经安装，请先将其拆卸！



较重的模块可能会限制加热/冷却速度。更多详细信息，请参阅第 13 页的章节和“加热”部分。

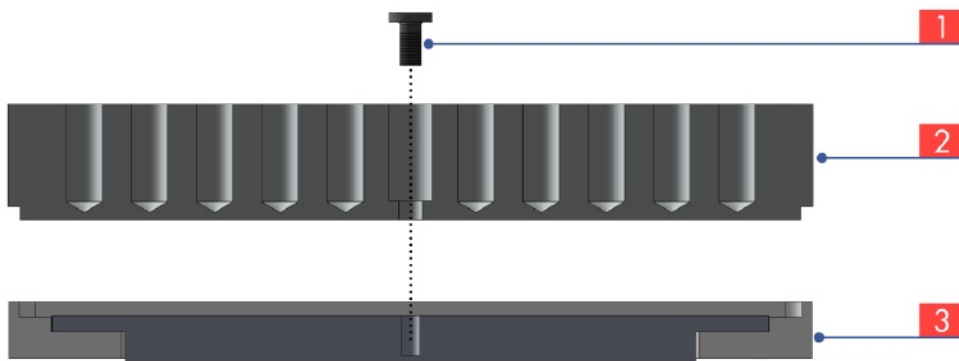




图 4 适配器安装的图示

---

一步	说明
1	关闭仪器的电源。  如果适用，请等待适配器冷却下来。
2	移除所有样本载体（试管、小瓶、微量板等）
3	使用提供的螺丝刀（8 号 Torx 尺寸）松开（向左旋转）中间的 Torx 螺丝[1]，然后垂直取下当前安装的适配器板，并将其放置在干净的软表面上。
4	确保设备上的安装区域以及适配器[2]的下侧清洁且无颗粒物。
5	将新的转接板直直地插入安装区域[3]的压痕中，并检查转接板是否达到固定的水平位置。
6	使用顺时针旋转固定中间的 Torx 螺丝  拧紧扭矩：0.6 纳米 最大旋入深度：4 毫米
7	准备应用合适的样本载体（试管、小瓶、微板等）。只使用适配的载体，以确保紧密贴合。
8	打开仪器的电源。

---

---

## 5. 操作

### 5.1 引言

在接下来的章节中，描述了该设备设计执行的可用操作。其目的是让用户了解一些基本原理，因此建议在设备使用前阅读。有了这些信息，用户应该能够合理地评估如何最优地使用该设备，以及该设备是否按照其给定的规格使用。



需要根据实施的具体情况和检测要求对设备进行测试，以确保达到预期的结果和性能。

有关设备指令、校准操作和错误代码的所有详细信息均可在《集成手册》中获取。

### 5.2 加热

#### 引言

该设备的加热功能用于将样品加热到规定的温度。为了可靠地达到期望的温度，应使用以下信息。请注意，给出的解释是为了大致了解该主题而进行的简化。材料中温度的扩散和传递以及间隙中的温度传递、环境因素的影响等背后的实际物理和测量过程要复杂得多，远远超出了本文的范围。

重要的是要明白设定温度是加热区域[3]将达到的温度。在大多数情况下，设定温度会高于适配器温度[2]，而适配器温度又会高于样品温度[1]。由于样品温度是用户关心的温度，了解这种偏移量很重要，这样加热区域的温度就可以相应地设定。

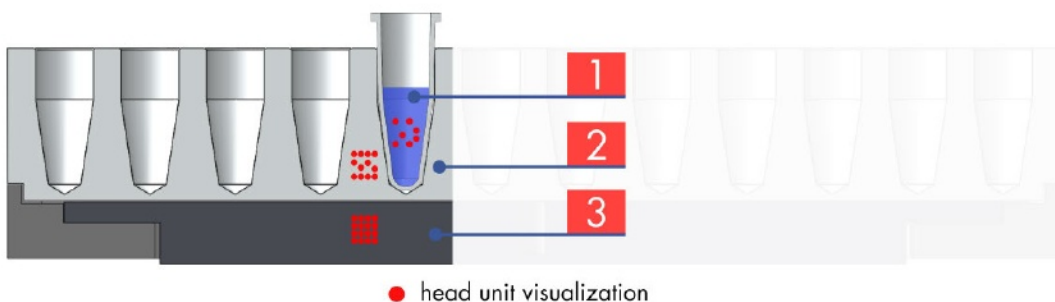


图 5 从加热区域到样品体积的热传递可视化

此外，用户应该了解加热适配器以及随后加热样品所需的时间。同样重要的是，要意识到该设备报告的温度是加热区域的温度，而不是样品的温度。



由于所有参数的影响无法估计，建议直接或间接（工艺结果）确定样本温度是否正确。



如果在加热过程中对样品进行搅拌，那么加热样品的效率能够/应该会提高。

## 影响因素

以下参数被认为是影响偏移量和所需时间以启动样本的主要因素。通常，对这些因素的影响是成比例的。这意味着较大的偏移量也会导致启动时间增加，反之亦然。

参数	注释
适配器	适配器越高，偏移量就越大。此外，适配器的形状也很重要，因为它决定了其能够将与容器的接触面最大化的程度。接触面越大，传热效果就越好。
温度	目标温度越高，适配器的热辐射就越大。这会导致偏差增大。
样本 / 容器	样本的量、容器材料、形状以及容器是封闭的还是敞开的都会产生影响。

## 5.3 温度控制

### 引言

在机器人系统中，冷板的定位对于其温度控制性能至关重要。由于存在众多客户/检测特定的参数、要求和实施细节，将给出指导方针，以帮助理解影响温度控制性能的不同因素及相关问题。然而，这份清单并不完整，其主要目的是帮助用户对该主题有所认识。

当追求低温时，如果设定的期望温度在给定的规格范围内（见第 6 页的“技术规格”），则可获得最佳结果。如果设定温度低于规格要求，所得温度可能比技术规格中规定的值更差。



如果设定温度在技术规格的范围內，将获得最佳的冷却效果。（见：第 6 页的“技术规格”）



需要根据实施的具体情况和检测要求对该设备进行测试，以确保满足所需的温度控制规格。



还请仔细阅读前一页的“加热”章节，因为其内容也同样适用。在阅读该章节时，应将“加热”一词替换为“温度控制（加热和冷却）”。

## 设备气流

如下图所示，该设备有明确的气流。对于两侧，即进气口和出气口，通常重要的是要确保空气的自由流动。

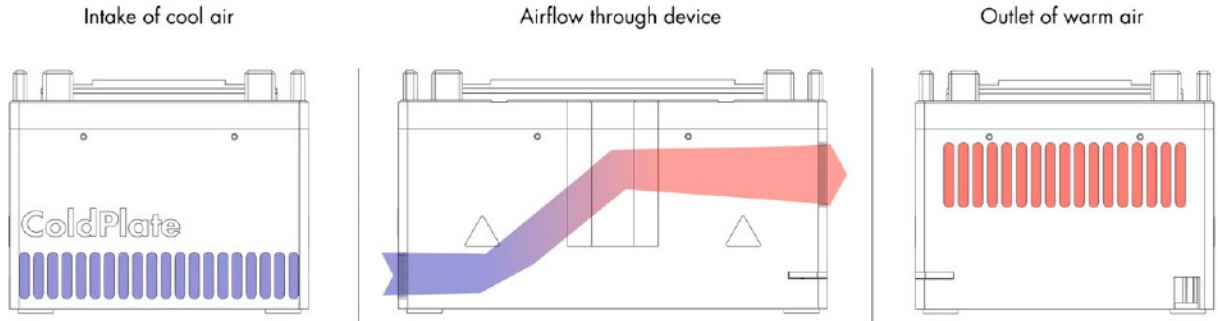


图 6 该装置中气流的可视化

实现这种自由流动是通过确保设备两侧都有一定的距离来实现的。如果进气量低于某一特定值，设备就会停止，并将错误写入设备错误列表（更多信息请参阅集成手册）。

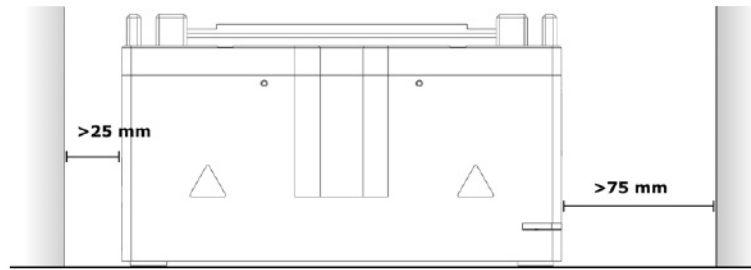


图 7 设备进气口和出气口最小距离的图示

## 住房

相比之下，性能方面更关键的方面是设备周围的空气管理，而不是进气口和出气口。随着时间的推移，周围空气的升温会降低冷却性能，导致设备可能无法达到或保持设定温度。主动通风外壳是控制升温的一种方法。另一种方法是尝试引导出气口的热空气离开设备。理想情况下，这可以直接实现。如果无法直接实现，在一定程度上可以通过空气引导适配器来实现（见下图）。

如果您的住房需要空气导流适配器，可以定制定制部件。请联系我们的技术支持。

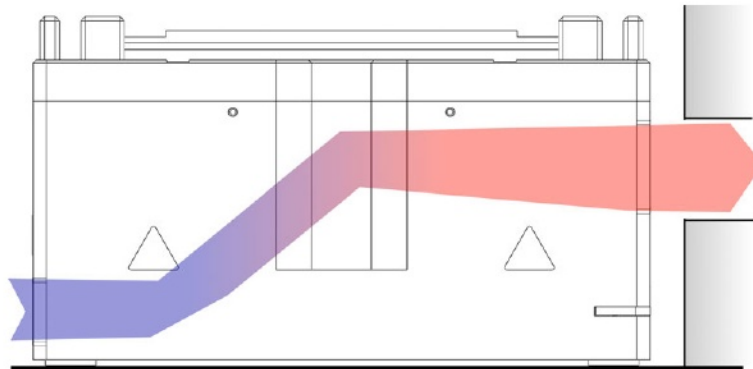


图 8 直接引导设备气流从外壳流出的可视化效果

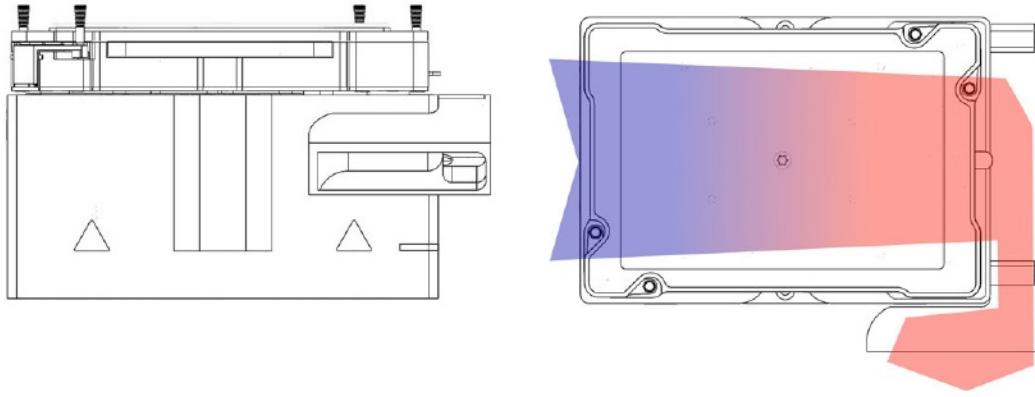


图 9 通过连接到 BioShake Q1 设备的适配器引导的气流可视化，改变气流方向

## 多种设备

如果在自动化单元中使用多个设备，强烈建议将它们放置在进气口相对的位置，如下图。否则，从一个出风口排放出的热空气会直接对相邻单元的性能产生负面影响。

当使用多个设备时，控制外壳中的热量积聚更为关键。确保提供足够的通风以防止热量积聚，否则这将影响设备性能。

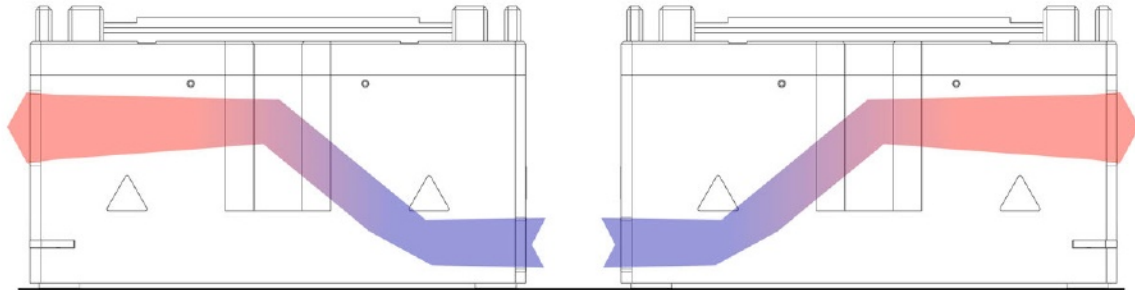


图 10 在同一外壳中如何定位两个设备的可视化展示

## 冷凝水

根据检测的温度曲线和环境条件，设备/适配器/酶标板上可能会出现冷凝水。冷凝水会被隔热器框架的凹槽收集。请注意，凹槽只能收集少量的冷凝水。

随着时间的推移，冷凝水会损坏设备，因此，最初监测期望的工艺过程并在出现冷凝水时定期清除它是很重要的。

在可能的情况下，采用加热步骤来去除冷凝物是可行的。



该设备无法检测到冷凝现象，也不会自动清除冷凝水。用户需要对其进行适当的监测和处理。

## 5.4 错误处理

为了提供工艺稳定性并防止设备损坏，集成了用于监测和控制运行参数的智能传感器。

智能算法持续跟踪来自所有模块和执行器的功率、电压和电流，以及一系列统计指标，以检测次优性能或需要干预或维护的事件。

万一检测到故障，相应的错误代码就会被写入内部错误列表。该列表可以被读出，以帮助明确错误并找出根本原因。



关于如何读取错误列表以及错误代码的更多描述，可在**集成手册**中查阅。

为了改进安装过程中的功能测试并直观呈现运行状态，所有 QINSTRUMENTS 设备都配备了智能 LED 指示灯。这种指示灯能够快速进行功能测试和错误控制。它有绿色、黄色、蓝色或红色状态。

设备状态	发光二极管色彩
开机或重置后的启动过程	蓝色
无故障运行	绿色
检测到错误	红色
无交流	黄色

## 6. 配饰

### 6.1 适配器

QINSTRUMENTS 提供高精度的转接板，与各类管、小瓶、微量板和其他各种一次性用品配合完美，热性能最佳，现货供应。

我们还提供定制的适配器生产服务，其规格完全符合您的样品容器的要求。您将在短时间内收到定制形状的适配器板。



只能使用 QINSTRUMENTS 推荐的原始配件。使用第三方配件导致损坏，QINSTRUMENTS 不承担任何保修或责任。

订单编号	描述
<b>用于微量孔板和 PCR 板的隔热适配器</b>	
2016-1021	适用于微量孔板的适配器。平底标准型。例如，Nunc® #269620、Greiner® #781101
2016-1022	微量孔板适配器。平底高底座。例如，格瑞纳 (Greiner) HiBase #78407x、78410。
2016-1024	适用于微量孔板的适配器。平底低基座。例如，奥罗拉 (Aurora) 存储板、赛沛 (Alere) 阵列条 (ArrayStrip)
2016-1032	适用于微量孔板的适配器。96 孔圆底。例如，格瑞纳 (Greiner®)、诺康 (NUNC®)、玛特瑞克斯 (Matrix®) 板
2016-1041	PCR 板适配器。96 孔。例如：艾本德 twin.tec® #0030 - 128.672
2016-1051	PCR 板适配器。384 孔。例如，艾本德 twin.tec® #0030 - 128.532
<b>深孔板和存储板用热电偶适配器</b>	
2016-1121	深孔板适配器。艾本德® 96/1000 微升。#0030 - 503.209
2016-1131	深孔板适配器。艾本德® 96/500 微升。#0030 - 501.101
2016-1141	深孔板适配器。BRAND® 96/1100 微升 U 型底。#701350
2016-1151	深孔板适配器。NUNC® 96/2000 微升。#278743, 278752
	深孔板适配器。Axygen® 96/2.0 毫升圆底。#P-DW-20-C
2016-1161	深孔板适配器。Axygen® 96/0.6 毫升 V 底型。#P-DW-500-C
2016-1171	存储板适配器。Abgene® 96/2.2 毫升马克二号方孔板。#AB-09032
2016-1172	存储板适配器。Abgene® 96/0.8 毫升圆形孔板。#AB-0765, AB-0859
	存储板适配器。HJ-Bioanalytik® 96/1.2 毫升低轮廓酶标板。#750289
2016-1181	适用于超级模块的适配器。萨默塞特® 超级模块 96/2.2 毫升。#82.1972.002
2016-1201	存储板适配器。康宁® 96/320 微升 V 底型。#3342、3347、3357、3363、3894 - 3898
2016-1211	Masterblock 适配器。格瑞纳® 96/1.0 毫升 U 型底。#78020x, 78026x
<b>深孔板和存储板用热电偶适配器</b>	
2016-1061	用于管子的适配器。24 个 2.0 毫升或 15 个 0.5 毫升
2016-1062	用于管子的适配器。24 个 1.5 毫升或 15 个 0.5 毫升
2016-1063	用于管子的适配器。40 个 0.5 毫升或 28 个 0.2 毫升
2016-1064	适用于 96 孔 0.2 毫升的管子适配器
2016-1067	裂解管适配器。35 个，0.5 - 2.0 毫升，直径 10.2 毫米
2016-1093	适用于 FALCON® 管子的适配器。4 个 50 毫升或 2 个 15 毫升
2016-1094	适用于 FALCON® 管子的适配器。12 个 15 毫升
2016-1069	玻璃小瓶适配器。35 个 2.0 毫升，直径 10.8 毫米
2016-1071	玻璃小瓶适配器。35 个 2.0 毫升，直径 12 毫米
2016-1072	玻璃小瓶适配器。20 个 4.0 毫升，直径 15 毫米
2016-1073	玻璃小瓶适配器。20 个 4.0 毫升，直径 17 毫米
2016-1074	玻璃小瓶适配器。20 个 6.0 毫升。直径 19 毫米



图 11 适配器示例图像

## 6.2 硬件/软件

订单编号	描述
2016-0200	符合并获批的适用于 BioShake 的 SILA 驱动器。符合 SILA 标准。
2016-9120	USB/RS232 转换器 - 迪吉多 DA-70156 USB 串行适配器 USB 2.0
2016-0071	Moxa 4 端口 - 通过 USB 接口将 1 至 4 台 BioShake 串联设备连接到个人电脑
2016-0072	Moxa 8 端口 - 通过 USB 接口将 1 至 8 台 BioShake 串联设备连接到个人电脑
2016-0073	Moxa 16 端口 - 通过 USB 接口将 1 至 16 台 BioShake 串联设备连接到个人电脑

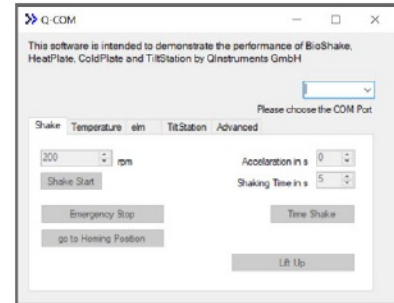
## 7. 测试软件

### 7.1 高通 1

QCOM1 是一款适用于 Windows 的简单测试工具，可让您迅速启动振动台并测试所有振动台的特性。将单个 BioShake 模块的 RS232 电缆插入计算机的空闲端口。如有必要，请使用 USB/RS232 转换器。



下载可用



### 7.2 高通 2

QCOM2 是一款带有图形用户界面（GUI）的小型测试软件，用于控制来自 QINSTRUMENTS 的实验室自动化仪器，例如 BioShake、ColdPlate、HeatPlate。

QCOM2 的主要目的是能够方便地访问该设备以执行初始测试。



下载可用



要启动程序，请执行 QCOM2.exe。默认情况下，程序会扫描可用的 COM 端口，并检测是否有受支持的 QINSTRUMENTS 设备连接到该端口。找到的第一个有效设备将被使用，扫描过程停止，程序开始使用已识别的设备。设备特性将在启动时进行检测，图形用户界面将适应以下特性：混合、ELM、温度控制。

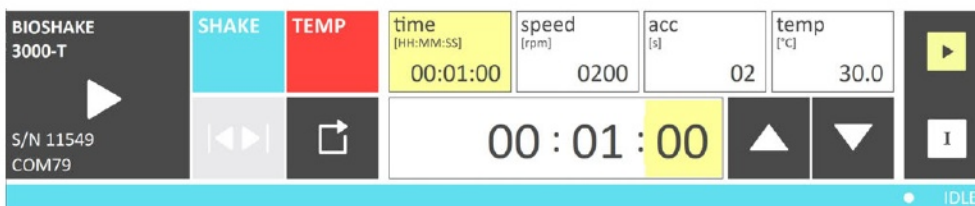


图 12 QCOM2 图形用户界面图像



关于如何使用该软件的更多详细信息，请参考作为 QCOM2 下载一部分的手册。

## 8. 保修

秦乐器保证其生产的产品在正常使用和服务的情况下，自发货之日起两年内材料或工艺无缺陷。

本保修仅限于在将完整产品以预付运费的方式寄回上述地址至 QINSTRUMENTS 时，免费更换或修理任何此类有保修缺陷的产品。在寄回产品之前，请通过上述地址与工厂联系获取退货材料授权（RMA）号码。

秦氏仪器公司应是判定所谓产品缺陷是否符合保修条件的唯一评判者。退回以供保修检查的产品，若被发现不符合保修条件，则应收取费用，并收取运费。在任何设备退回之前，秦氏仪器公司必须通过邮件或传真收到一份带有收费金额的采购订单副本。符合保修条件的产品将免费维修或更换，并预付运费退回。

本明确保证排除所有其他明确或暗示的保证，包括但不限于对适销性和特定用途适用性的暗示保证。QINSTRUMENTS GmbH 对超出货物购买价格的任何金额的保证不承担责任。QINSTRUMENTS 对任何特殊、附带或后果性损害不承担责任，无论是在合同、侵权还是其他方面。

买方承认，其并非依赖卖方的技能或判断来选择或提供适合任何特定用途的货物，并且不存在超出本合同表面描述的任何保证。

本保修仅适用于原始购买者，不适用于任何因误用、忽视、事故或异常状况或操作而损坏的产品或部件。运输途中的损坏索赔应在收到时向货运公司提出。

QINSTRUMENTS 只会接受对本公司员工健康不构成威胁的零部件/设备进行退货。特别是，这些设备不得曾在生物安全 3 级和 4 级环境中使用过，也不得曾接触过放射性或辐射材料。此类设备 QINSTRUMENTS 不予受理退货。



请使用在线表格进行您的电器和服务注册：

\_\_\_\_\_

您填写完整的资料将作为我们延长保修的注册保证证书，并确保提供最佳服务。

请保留好您的销售小票，以备可能的保修之用，届时必须出示。您的个人数据不会被提供给第三方。

## 9. 欧洲符合性声明

最新版本可在以下网址

\_\_\_\_\_

## 10. 注释

 注释

## 11. 支持

我们提供一系列技术资料（例如应用说明、海报、公告、数据表），详细描述我们的产品及其关键应用。所有技术文档都可以在我们网页的相应产品页面上找到。技术数据表、操作手册、2D 和 3D 图纸以及软件都可以在每个产品的下载区域找到。

如果您需要产品服务或支持，请确保提供序列号，因为这是我们支持团队的重要信息。也可以通过电话或电子邮件直接联系。

### 免责声明、法律通知和商标

本档中所有文档设计、文本、图形、其选择和排列以及所有其他材料均由 QINSTRUMENTS 版权所有。QINSTRUMENTS GmbH 保留对其产品进行质量改进的权利，此类改进可能不会在本手册中记录。本手册及其中信息已尽责汇编。QINSTRUMENTS 对本手册中的印刷错误或因印刷错误导致的损坏不承担责任。如有任何疑问，

泰乐器在全球拥有众多专利。请尊重我们的知识产权。

**WO2008135565、US8323588、EP2144716:** 用于样本的样本处理装置及样本处理方法

**WO2011113858、US9126162、EP2547431:** 功能单元的定位装置

**WO2013113847、US10052598、EP2809436:** 基于齿轮的机制以产生轨道摇摆运动

**WO2013113849、US9371889、EP2809435:** 通过反转驱动单元的驱动方向来产生轨道运动或旋转运动的机制

**WO2014207243、US20160368003、EP3013480:** 通过围绕转子机构的模块进行应用特定的样本处理，以实现样本混合和样本分离

**WO002022128814A1:** 一种实验室设备，包括用于固定载玻片的固定机构

**WO002022128809A2:** 一种实验室设备，包括用于混合载玻片介质混合机构

如果您认为用户侵犯了我们的知识产权，请以书面形式通知我们，通过电子邮件或邮寄至我们的指定代理人。QINSTRUMENTS 商标在全球范围内得到认可。请尊重我们的商标，因为我们将大力保护其正确使用。

**QINSTRUMENTS®、BioShake®、ColdPlate®、HeatPlate®** (QINSTRUMENTS GmbH)

在提及第三方实体或其产品或服务时，第三方的商标可能会出现在本网站上。本网站上使用的所有注册名称、商标等，即使未明确标注为如此，也不应被视为不受法律保护。任何未明确标注或列出的名称和商标均为各自所有者的财产。

本网站及目录中使用的其他商标：Brand® (品牌 GmbH + 公司)、康宁® (康宁公司)、艾本德® (艾本德股份公司)、Thermomixer® (艾本德股份公司)、艾本德试管® (艾本德股份公司)、艾本德 twin.tec® (艾本德股份公司)、法尔康® (贝克顿迪金森公司)、格瑞纳® (格瑞纳实验室技术股份公司)、MOXA® (摩索公司)、NUNC® (Nunc NS 公司)、SILA 快速集成® (实验室自动化标准化联盟)、TECAN® (TECAN 集团股份公司)、Windows® (微软公司)。

技术规格如有变更，恕不另行通知。版权所有。