

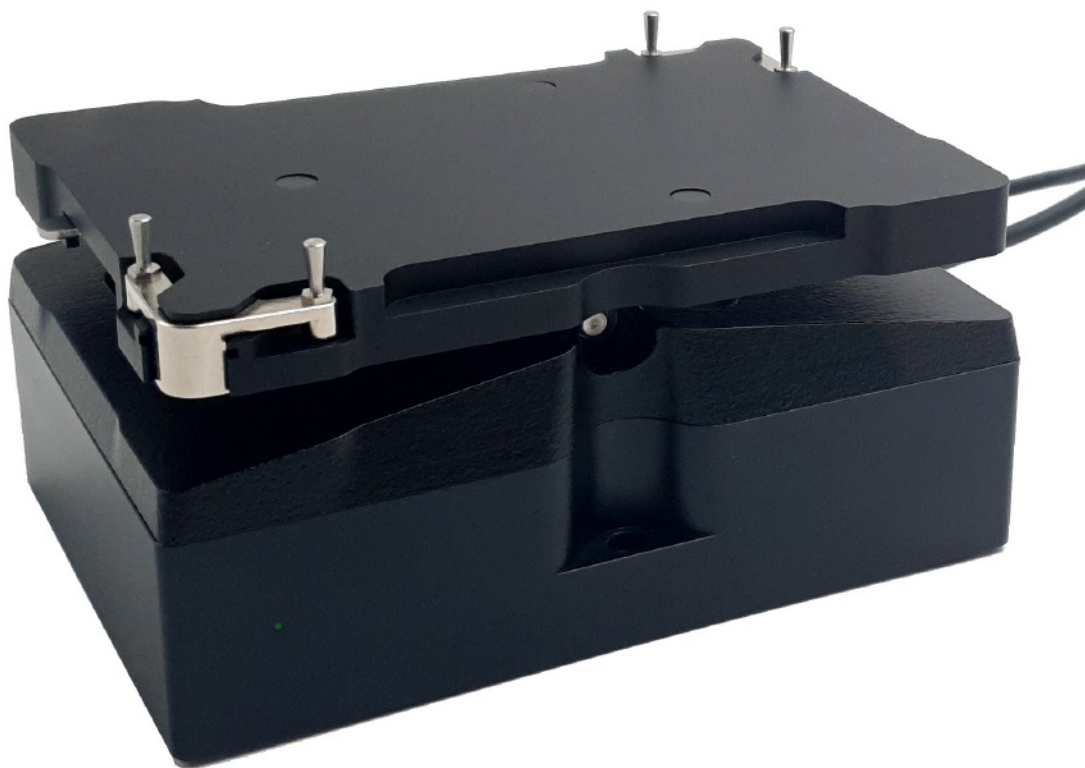
倾斜站

操作手册

钠尔迪自动化（上海）有限公司

T :150 210 98804

www.flow-BioShake.com



目录

目录	2
1. 本手册中使用的惯例	3
2. 安全	3
3. 产品描述	5
3.1 预期用途	5
3.2 特点	5
3.3 技术规格	7
3.4 交付零件	9
3.5 设备描述	10
3.6 维护与清洁	11
4. 安装	12
4.1 设备	12
5. 操作	13
5.1 引言	13
5.2 错误处理	13
6. 配饰	14
6.1 硬件/软件	14
7. 测试软件	15
7.1 高通 1	15
8. 保修	16
9. 欧洲符合性声明	16
10. 注释	17
11. 支持	20

1 本手册中使用的惯例

本手册中使用的符号具有以下含义



警告：此信号词表明可能即将发生危险，可能导致轻伤至重伤甚至死亡。



警告：此警示信号表明可能即将发生危险，可能导致轻伤至重伤。



特别关注的信息：所有标有此符号的部分/段落描述了可能损坏或导致设备故障的程序和/或条件。因此，用户应特别注意。

2 安全

该设备在设计时就考虑到了安全性，如果设备完好无损、安装正确并且按照手册中的说明进行操作，目前尚未发现任何危险。只有在预期用途中所述的方式下使用该设备。

来自 TUV 服务的独立调查以及 CE 认证保证了最高的安全标准。

使用、操作和安全的最重要的先决条件已得到解释，以确保平稳运行。如果以除所描述方式之外的方式使用该仪器，或者不遵守必要的先决条件和安全措施，则不承担任何保修或责任索赔。



该仪器只能由阅读手册并遵循安全说明的人员操作。

一般安全注意事项





警告：触电危险

在接通电源的情况下，该设备中的电气部件可能会给使用者带来电击。

请勿打开该设备。

确保没有液体流入该设备。

只能使用提供的电源或符合所有电气规格的电源。 使用电源插座，如有需要，使用带接地功能的延长线。

	<p>警告：存在因部件或液体飞溅而造成损伤的风险</p> <p>设备的部分移动会导致对所有与之相连的元件产生一个力。部件。如果设备使用不当，可能会导致因绳索脱落而造成损伤。零件或液体。</p> <ul style="list-style-type: none">☑ 确保运动部件的牢固紧固。☑ 只使用泰乐器推荐的配件和标准定性管。微量板或小瓶。☑ 确保液体容器是封闭的，或者液体填充水平足够低，以确保没有液体溢出。在处理危险、有毒和致病物质时要特别注意。样本；样品☑ 移动时切勿移动或携带该装置。☑ 穿戴个人安全装备（手套、服装、护目镜……）并确保设备正常运行在有适当的安全措施的指定环境中进行。
	<p>警告：存在挤压伤的风险</p> <p>该装置的机制会使装置的上部倾斜。这种运动会打开并填补缝隙。如果身体的部分在机械运动中被卡住，它们可能会被挤压。</p> <ul style="list-style-type: none">☑ 如果可能的话，使用该软件来控制机械装置，以确保没有移动发生。在与该设备交互时☑ 如果该机械装置是手动控制的，请与移动部件保持距离“机械师；机修工”

3. 产品描述

3.1 预期用途

TiltStation 是一种用于实验室自动化目的的酶标板模块。它旨在由经过培训的实验室工作人员在实验室环境中使用。该设备不适用于具有攻击性或爆炸性气氛的环境中。用户需要确保由于使用该设备不会产生此类环境。

该设备被设计为实验室自动化系统中的一个模块，并且预计它是周围工作流程或检测的一部分。要求用户根据其实施的具体情况和需求对设备的性能进行鉴定。

3.2 特点

正确完成的整合

TiltStation 经过优化，能够无缝集成到自动化平台中。

简单且在我们所有设备中标准化的指令集使您能够轻松设置和控制工艺参数，并读取传感器值。

通过集成微电子技术，无需其他外部组件或控制设备。所有装置在设计上都采用了科学的声学方法，可实现 24 小时不间断的自动运行。

提供长期稳定的硬件和软件接口，为更高水平的实验室自动化铺平道路。由于出色的集成支持，我们很高兴将领先的实验室自动化供应商称为我们的合作伙伴。

最佳课堂表现

适应性倾斜运动

TiltStation 专为可靠地倾斜微量板而设计。跷跷板运动可在宽范围内进行调节，以完美匹配您的探头处理要求。将速度设定在 2 至 100 次振荡之间，并决定是连续处理、处理一定时间还是循环次数。

ELM - 边缘锁定机制

边缘锁定机制 (ELM) 是我们获得专利的解决方案，用于在机器人平台上对微板进行可重复且精确的定位。它能快速、安全地将微板锁定在模块的中心，**位置偏差仅为 ± 0.1 毫米**。这一特性也使要求苛刻的自动化工作流程**变得轻松**。

“通用”型针设计适用于各类板式：从低型到深型；从 96 孔到 1536 孔。

安全又时尚

一流的时尚铝制外壳赋予了 TiltStation 其基本功能。

它密封的外壳提供了高安全性，设备稳定性，保护机械和电子元件，从而确保了**长寿命无故障**。

德国制造

高科技与手工工艺的完美和谐融合是我们所追求的。“德国制造”一直是 QINSTRUMENTS 成功的秘诀。这就是为什么 QINSTRUMENTS 100%的开发和生产都在德国进行。

该公司专注于将人类的勤奋与环保方法相结合，以提供始终如一的卓越高品质产品。二十多年来，我们一直只使用高品质的材料来确保可持续生产，运用创新思维，并以面向未来的方式进行研究。

3.3 技术规格

倾斜

描述	TiltStation 实现了速度、时间和循环计数器均可调节的连续跷跷板（倾斜）运动。通过三个定义并锁定的位置，可以实现可靠的板片转移和介质交换。
倾斜频率范围	每分钟 2 至 100 次振荡，增量分辨率为 1 次/分钟
倾斜角度	±8 度
最大重量	500 克
加速/减速范围	1 - 30 秒，增量分辨率为 1 秒
职位	3 个锁定位置：西 家 东，精度为 ±0.2°

ELM 定位

描述	获得专利的边缘锁定机制（elm），用于在液体处理或自动化平台上对微量板进行可重复且精确的定位。有了这种边缘锁定机制，实验室器具要么能轻松地手动/自动更换，要么能牢固地固定在对角中心位置。±0.1 毫米
肘锁（ELM）位置精度	±0.1 毫米

设备控制

描述	该设备内置了用于远程控制的所需电子器件。无需外接控制器。
操作控制	如《集成手册》中所述的遥控装置
外围接口	EIA-232 / RS-232 接口（2 米带有 RS-232 插头连接器的电缆）可选：通过 USB-Serial 适配器（推荐使用 DIGITUS DA-70156）的 USB 接口或通过 MOXA USB 转串口集线器的 USB 接口
状态	前面的 LED 指示灯（绿色 = 正常 红色 = 错误）

电气

工作电压	24 伏直流电 最大电流：0.4 安 最大功率：10 瓦特
电源供应	输入：100 - 240 伏交流电 50 - 60 赫兹 输出：24 伏直流电 最大电流：5.0 安 最大功率：120 瓦特 外接电源装置（获得 CE/UL/CSA 认证，85 - 264 伏交流电，47 - 63 赫兹，IEC/EN60320 - 1 C14 防护等级：IP20）

电源连接* 预布线电缆 | 长度 2 米 | 管状连接器内径 2.5 毫米 × 外径 5.5 毫米

* 只能使用随设备提供的电源线。如果使用其他电源线，请确保电线直径足够。

一般特性

住房材料	铝制 阳极氧化
防护等级	IP20（可防护高达 12 毫米的固体物体 不防水）
污染程度	1（无污染或仅有干燥的非导电性污染，且该污染无影响）
车载声音发射器	< 70 分贝（A）

操作、运输和储存条件

操作范围	5°C - 45°C (41 - 113°F) 10 - 80%相对湿度 海拔最高 2000 米 无冷凝
地板基础要求	稳定 (无共振) 水平 干燥 建筑物内 均匀
运输与仓储	-10°C - 60°C (14 - 140°F) 10 - 80%相对湿度 无冷凝

尺寸与重量

尺寸	(宽 x 深 x 高) 142 x 99 x 83.4 毫米 5.59 x 3.9 x 3.28 英寸
重量	1.35 千克 2.65 磅
包装尺寸	(宽 x 深 x 高) 347 x 252 x 131 毫米 13.66 x 9.92 x 5.16 英寸 纸板箱
包装重量	3 千克 6.61 磅

绘图

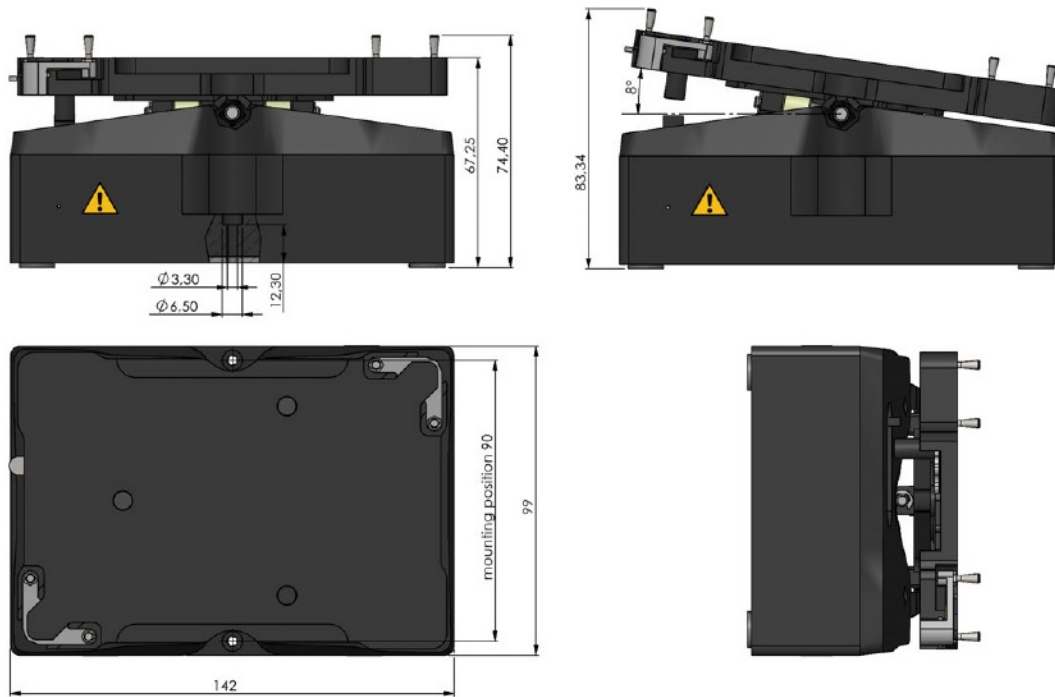


图 1 设备的技术图纸



技术规格可能会有变动。

3.4 交付部件



图 2 展示交付部件的图像

第一部分	倾斜站,包括 2 米长的 24 伏直流电,预接电缆(包括 2 米长),RS-232 接口,预接电缆
第二部分	外接电源 24 伏直流电, 120 瓦(获得 CE/UL/CSA 认证, 85 - 264 伏交流电, 47 - 63 赫兹, IEC/EN60320 - 1 (获得 CE/UL/CSA 认证,85 - 264 伏交流电,47 - 63 赫兹,IEC/EN60320 - 1 C14))
第三部分	欧洲和美国电源线(国际电工委员会/欧洲标准 EN 60320-1 C13)
附加部件; 补充部件	校准证书、操作手册、集成手册

3.5 设备描述

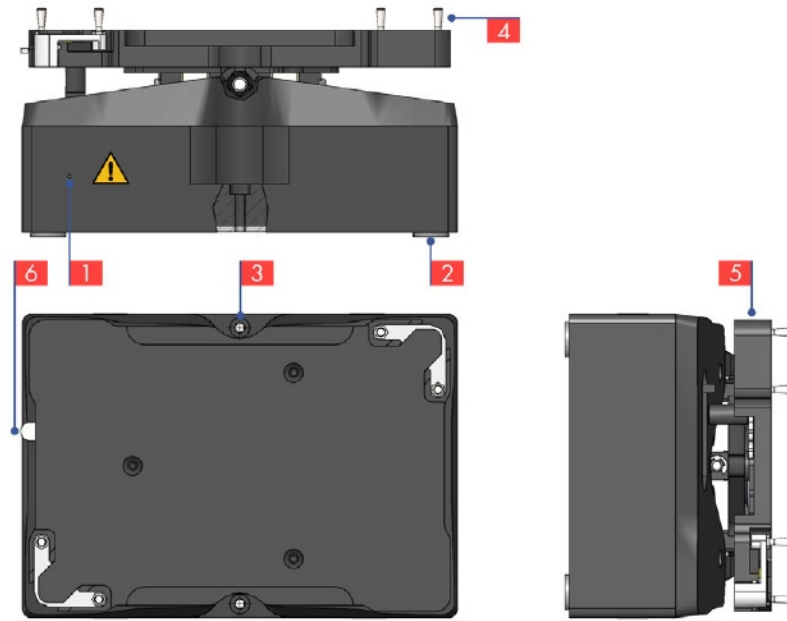


图 3 突出显示重要设备元素的设备图像

1 状态指示灯

LED 显示运行状态。更多信息：第 13 页的“错误处理”

24 个粘性垫

减少设备振动的传递。根据您的集成方式，它们可能会被移除。

3 安装设备的 2x 位置

关于设备安装的更多信息：第 12 页的“安装”部分

4 台桌子 - 倾斜式书桌和托盘架


5 用于 ELM 的手工具

3.6 维护与清洁


该设备在标准使用情况下无需维护。

清洁应按照以下步骤进行：使用湿润但不浸透的布，配合温和的肥皂溶液和水，或者使用含酒精的消毒剂。

我 断开电源线

	<p>警告：点火</p> <p>在接通电源的情况下，电气部件可能会出现故障，在使用炎症性清洁溶液时，这可能导致点火。</p> <p><input checked="" type="checkbox"/> 断开电源线</p> <p><input checked="" type="checkbox"/> 除非必要，否则请勿使用易燃的清洁溶液。</p>
---	---

清洁该设备时，务必确保没有液体进入设备内部。

	<p>警告：电子故障</p> <p>进入该设备的清洁溶液可能会损坏设备电子元件，并导致电子故障。</p> <p><input checked="" type="checkbox"/> 使用湿布</p>
---	---

¹ 在使用该设备之前，请确保所有表面均已干燥。

我 将设备连接到电源

如果您对清洁有任何疑问，请联系您的经销商或直接与 QINSTRUMENTS 联系。如果需要修理设备，应将其返还给授权的服务代理商。设备必须清洁且无有害物质。始终妥善包装振荡器，最好使用原始运输容器，以避免损坏。

4. 安装

4.1 设备

打开包装并仔细检查仪器。向您的经销商报告任何损坏或缺失的物品。该设备应安装在：

水平且均匀的表面

所有 QInstrument 设备均通过两个螺丝安装，这两个螺丝是交付包裹的一部分（2x M3 x | DIN 912）。所有设备的安装点位置相同。它们相距 90 毫米，位于穿过安装区域中心的平面上。

将 RS-232 插入计算机的空闲端口。如有需要，请使用 USB 转 RS-232 转换器（例如 Digitus DA-70156）。将设备的直流电缆与外部电源连接，并将电源线插入墙上插座。

该仪器将进行自检，当设备准备就绪且无错误时，LED 灯会变为绿色。现在该仪器已准备好接受指令。

5. 操作

5.1 引言

在接下来的章节中，描述了该设备设计执行的可用操作。其目的是让用户了解一些基本原理，因此建议在设备使用前阅读。有了这些信息，用户应该能够合理地评估如何最优地使用该设备，以及该设备是否按照其给定的规格使用。



需要根据实施的具体情况和检测要求对设备进行测试，以确保达到预期的结果和性能。

有关设备指令、校准操作和错误代码的所有详细信息均可在《**集成手册**》中获取。

5.2 错误处理

为了提供工艺稳定性并防止设备损坏，集成了用于监测和控制运行参数的智能传感器。

智能算法持续跟踪来自所有模块和执行器的功率、电压和电流，以及一系列统计指标，以检测次优性能或需要干预或维护的事件。

万一检测到故障，相应的错误代码就会被写入内部错误列表。该列表可以被读出，以帮助明确错误并找出根本原因。



关于如何读取错误列表以及错误代码的更多描述，可在**集成手册**中查阅。

为了改进安装过程中的功能测试并直观呈现运行状态，所有 QINSTRUMENTS 设备都配备了智能 LED 指示灯。这种指示灯能够快速进行功能测试和错误控制。它有绿色、黄色、蓝色或红色状态。

设备状态	发光二极管色彩
开机或重置后的启动过程	红色
无故障运行	绿色
检测到错误	红色

6. 配饰

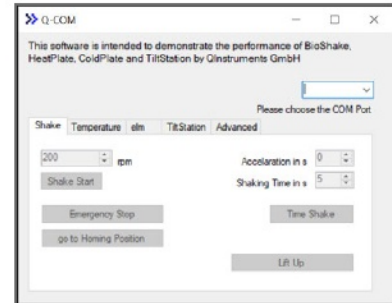
6.1 硬件/软件

订单编号	描述
2016-9120	USB/RS232 转换器 - 迪吉多 DA-70156 USB 串行适配器 USB 2.0
2016-0071	Moxa 4 端口 - 通过 USB 接口将 1 至 4 台 BioShake 串联设备连接到个人电脑
2016-0072	Moxa 8 端口 - 通过 USB 接口将 1 至 8 台 BioShake 串联设备连接到个人电脑
2016-0073	Moxa 16 端口 - 通过 USB 接口将 1 至 16 台 BioShake 串联设备连接到个人电脑

7. 测试软件

7.1 高通 1

QCOM1 是一款适用于 Windows 的简单测试工具，可让您迅速启动振动台并测试所有振动台的特性。将单个 BioShake 模块的 RS232 电缆插入计算机的空闲端口。如有必要，请使用 USB/RS232 转换器。



8. 保修

秦乐器保证其生产的产品在正常使用和服务的情况下，自发货之日起两年内材料或工艺无缺陷。

本保修仅限于在将完整产品以预付运费的方式寄回上述地址至 QINSTRUMENTS 时，免费更换或修理任何此类有保修缺陷的产品。在寄回产品之前，请通过上述地址与工厂联系，获取退货材料授权（RMA）号码。

秦氏仪器公司应是判定所谓产品缺陷是否符合保修条件的唯一评判者。退回以供保修检查的产品，若被发现不符合保修条件，则应收取费用，并收取运费。在任何设备退回之前，必须通过邮寄或传真向秦氏仪器公司收到一份带有收费金额的采购订单副本。符合保修条件的产品将免费维修或更换，并预付运费退回。

本明确保证排除所有其他明确或暗示的保证，包括但不限于对适销性和特定用途适用性的暗示保证。QINSTRUMENTS GmbH 对超出货物购买价格的任何金额的保证不承担责任。QINSTRUMENTS 对任何特殊、附带或后果性损害不承担责任，无论是在合同、侵权还是其他方面。

买方承认，其并非依赖卖方的技能或判断来选择或提供适合任何特定用途的货物，并且不存在超出本合同表面描述的任何保证。

本保修仅适用于原始购买者，不适用于任何因误用、忽视、事故或异常状况或操作而损坏的产品或部件。运输途中的损坏索赔应在收到时向货运公司提出。

QINSTRUMENTS 只会接受对本公司员工健康不构成威胁的零部件/设备进行退货。特别是，这些设备不得曾在生物安全 3 级和 4 级环境中使用过，也不得曾接触过放射性或辐射材料。此类设备 QINSTRUMENTS 不予受理退货。

请使用在线表格进行您的电器和服务注册：



您填写完整的资料将作为我们延长保修的注册保证证书，并确保提供最佳服务。

请保留好您的销售小票，以备可能的保修之用，届时必须出示。您的个人数据不会被提供给第三方。

9. 欧洲符合性声明

最新版本可在以下网址获取：

10. 注释

 注释

 注释

11. 支持

我们提供一系列技术资料（例如应用说明、海报、公告、数据表），详细描述我们的产品及其关键应用。所有技术文档都可以在我们网页的相应产品页面上找到。技术数据表、操作手册、2D 和 3D 图纸以及软件都可以在每个产品的下载区域找到。

如果您需要产品服务或支持，请确保提供序列号，因为这是我们支持团队的重要信息。也可以通过电话或电子邮件直接联系。

免责声明、法律通知和商标

本档中所有文档设计、文本、图形、其选择和排列以及所有其他材料均由 QINSTRUMENTS 版权所有。QINSTRUMENTS GmbH 保留修改其产品以提高质量的权利，此类修改可能不会在本手册中记录。本手册及其中信息已尽责汇编。QINSTRUMENTS 对本手册中的印刷错误或因印刷错误导致的损坏不承担责任。如有任何疑问

泰乐器在全球拥有众多专利。请尊重我们的知识产权。

WO2008135565、US8323588、EP2144716: 用于样本的样本处理装置及样本处理方法

WO2011113858、US9126162、EP2547431: 功能单元的定位装置

WO2013113847、US10052598、EP2809436: 基于齿轮的机制以产生轨道摇摆运动

WO2013113849、US9371889、EP2809435: 通过反转驱动单元的驱动方向来产生轨道运动或旋转运动的机制

WO2014207243、US20160368003、EP3013480: 通过围绕转子机构的模块进行应用特定的样本处理，以实现样本混合和样本分离

WO002022128814A1: 一种实验室设备，包括用于固定载玻片的固定机构

WO002022128809A2: 一种实验室设备，包括用于混合载玻片介质混合机构

如果您认为用户侵犯了我们的知识产权，请以书面形式通知我们，通过电子邮件或邮寄至我们的指定代理人。QINSTRUMENTS 商标在全球范围内得到认可。请尊重我们的商标，因为我们将大力保护其正确使用。

QINSTRUMENTS®、BioShake®、ColdPlate®、HeatPlate® (QINSTRUMENTS GmbH)

在提及第三方实体或其产品或服务时，第三方的商标可能会出现在本网站上。本网站上使用的所有注册名称、商标等，即使未明确标注为如此，也不应被视为不受法律保护。任何未明确标注或列出的名称和商标均为各自所有者的财产。

本网站及目录中使用的其他商标：Brand®（品牌股份公司）、Corning®（康宁公司）、Eppendorf®（艾本德股份公司）、Thermomixer®（艾本德股份公司）、Eppendorf Tubes®（艾本德股份公司）、Eppendorf twin.tec®（艾本德股份公司）、Falcon®（贝克顿迪金森公司）、Greiner®（格雷纳实验室技术公司）、MOXA®（摩索公司）、NUNC®（Nunc NS 公司）、SILA Rapid Integration®（实验室自动化标准化联盟）、TECAN®（泰康集团）、Windows®（微软公司）。

技术规格如有变更，恕不另行通知。版权所有。